

Модуль 10 – разрядного АЦП в микроконтроллерах PIC17C7XX

Статья основывается на технической документации DS30289A
компании Microchip Technology Incorporated, USA.

**© ООО «Микро-Чип»
Москва - 2001**

Распространяется бесплатно.
Полное или частичное воспроизведение материала допускается только с письменного разрешения
ООО «Микро-Чип»
тел. (095) 737-7545
www.microchip.ru

Модуль 10 – разрядного АЦП в микроконтроллерах PIC17C7XX

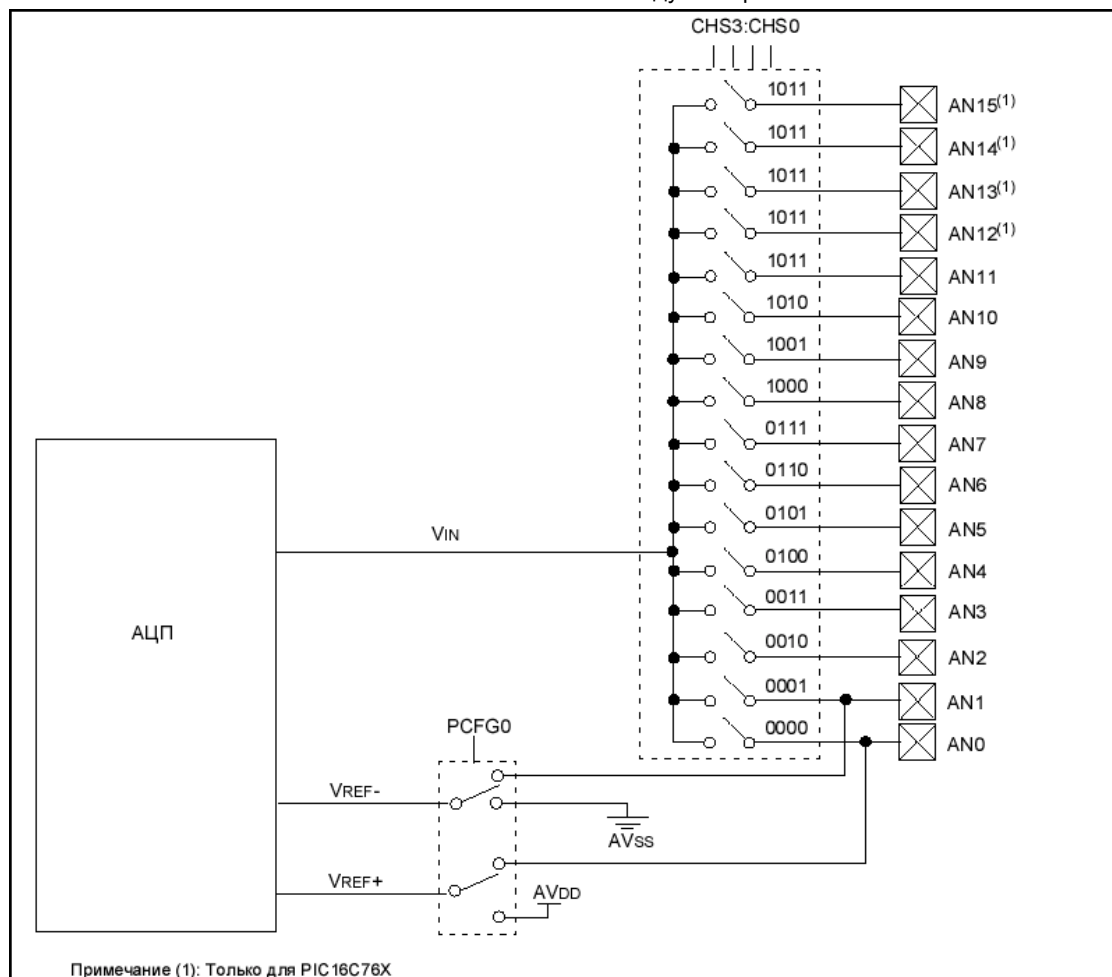
Статья основывается на технической документации DS30289A компании Microchip Technology Incorporated, USA.

Модуль аналого-цифрового преобразования (АЦП) имеет 12 аналоговых входов у микросхем PIC17C75X и 16 у микросхем PIC17C76X.

Входной аналоговый сигнал поступает на АЦП через коммутатор каналов и преобразуется в соответствующий 10-разрядный цифровой код. Положительный и отрицательный входы опорного напряжения могут быть программно выбраны с выводов AVDD и AVSS, либо с выводов RG3/AN0/Vref+ и RG2/AN1/Vref-.

Допускается работа модуля АЦП в SLEEP режиме микроконтроллера, при этом в качестве источника тактовых импульсов для АЦП должен быть выбран RC генератор

Блок схема модуля АЦП



Для управления АЦП в микроконтроллере используется 4 регистра:

- регистр результата, старший байт (ADRESH)
- регистр результата, младший байт (ADRESL)
- регистр управления 0 (ADCON0)
- регистр управления 1 (ADCON1)

Регистр ADCON0 используется для настройки работы модуля АЦП. С помощью регистра ADCON1 устанавливается, какие входы микроконтроллера будут использоваться модулем АЦП и в каком режиме.

В регистрах ADRESH:ADRESL сохраняется 10-разрядный результат аналого-цифрового преобразования. Когда преобразование завершено, результат преобразования записывается в регистры ADRESH:ADRESL, сбрасывается бит GO/DONE (ADCON0<2>) и устанавливается флаг прерывания ADIF.

После включения и конфигурации АЦП необходимо выбрать рабочий аналоговый канал. С помощью регистров DDR все выходы, которые будут использоваться как аналоговые входы, должны быть настроены на вход.

Перед началом преобразования необходимо сделать паузу в 20-30 мкс после выбора аналогового канала и каждого преобразования для заряда входной емкости АЦП C_{HOLD} . Затем установить бит GO/DONE (ADCON0<2>) для начала преобразования.

Рекомендованная последовательность действий для работы с АЦП:

1. Настроить модуль АЦП.
 - выбрать аналоговые входы, источник опорного напряжения, цифровые входы/выходы (ADCON1)
 - выбрать источник импульсов преобразования (ADCON1)
 - выбрать входной канал АЦП (ADCON0)
 - включить модуль АЦП (ADCON0)
2. Настроить прерывание от модуля АЦП (если необходимо)
 - сбросить бит ADIF (флаг окончания преобразования)
 - установить бит ADIE (маска прерывания от АЦП)
 - установить бит GLINTD
3. Пауза необходимая для зарядки конденсатора C_{HOLD} .
4. Начать аналого-цифровое преобразование
 - установить GO/DONE бит (ADCON0)
5. Ожидать, окончания преобразования
 - ждать, пока бит GO/DONE не будет сброшен ИЛИ
 - ожидать прерывание по окончании преобразования
6. Считать результат преобразования из регистров ADRESH:ADRESL, сбросить бит ADIF, если необходимо
7. Для следующего преобразования необходимо выполнить шаги, начиная с пункта 1, 2 или 3. Время преобразования одного бита определяется как время T_{AD} . Время ожидания перед следующим преобразованием должно составлять не менее $2T_{AD}$.

Регистр ADCON0 (адрес 1Fh)

R/W-0	R/W-0	R/W-0	R/W-0	U-0	R/W-0	U-0	R/W-0
CHS3	CHS2	CHS1	CHS0	-	GO/DONE	-	ADON
бит7							бит0

бит 7-4: **CHS3:CHS0**: выбор рабочего аналогового канала
 0000 = канал 0, (AN0)
 0001 = канал 1, (AN1)
 0010 = канал 2, (AN2)
 0011 = канал 3, (AN3)
 0100 = канал 4, (AN4)
 0101 = канал 5, (AN5)
 0110 = канал 6, (AN6)
 0111 = канал 7, (AN7)
 1000 = канал 8, (AN8)
 1001 = канал 9, (AN9)
 1010 = канал 10, (AN10)
 1011 = канал 11, (AN11)
 1100 = канал 12, (AN12)
 1101 = канал 13, (AN13)
 1110 = канал 14, (AN14)
 1111 = канал 15, (AN15)

бит 3: **Не используется**: читается как '0'

бит 2: **GO/DONE**: бит состояния модуля АЦП
 1 = модуль АЦП выполняет преобразование (установка бита вызывает начало преобразования)
 0 = модуль АЦП преобразования нет (аппаратно сбрасывается по завершению преобразования)

бит 1: **Не используется**: читается как '0'

бит 0: **ADON**: включение модуля АЦП
 1 = включить модуль АЦП
 0 = модуль АЦП выключен (что снижает общий ток потребления микроконтроллера)

Замечание 1: аналоговые каналы AN12-AN15 используются только в PIC17C76X

Регистр ADCON1 (адрес 9Fh)

R/W-0	R/W-0	R/W-0	U-0	R/W-0	R/W-0	R/W-0	R/W-0
ADCS1	ADCS0	ADFM	-	PCFG3	PCFG2	PCFG1	PCFG0
бит7				бит0			

бит 7-6: **ADCS1:ADCS0**: выбор источника импульсов преобразования модуля АЦП

00 = Fosc/8

01 = Fosc/32

10 = Fosc/64

11 = FRC (источник импульсов – внутренний RC генератор)

бит 5: **ADFM**: Формат сохранения 10-битного результата

1 = правое выравнивание. 6 старших бит ADRESH читаются как '0'

0 = левое выравнивание. 6 младших бит ADRESL читаются как '0'

бит 4: **Не используется**: читается как '0'

бит 3-1: **PCFG3:PCFG1**: биты управления конфигурацией порта АЦП

PCFG3: PCGF1	AN15	AN14	AN13	AN12	AN11	AN10	AN9	AN8	AN7	AN6	AN5	AN4	AN3	AN2	AN1	AN0
000	A	A	A	A	A	A	A	A	A	A	A	A	A	A	A	A
001	D	A	A	A	A	A	A	A	D	A	A	A	A	A	A	A
010	D	D	A	A	A	A	A	A	D	D	A	A	A	A	A	A
011	D	D	D	A	A	A	A	A	D	D	D	A	A	A	A	A
100	D	D	D	D	A	A	A	A	D	D	D	D	A	A	A	A
101	D	D	D	D	D	A	A	A	D	D	D	D	D	A	A	A
110	D	D	D	D	D	D	A	A	D	D	D	D	D	D	A	A
111	D	D	D	D	D	D	D	D	D	D	D	D	D	D	D	D

A = аналоговый вход

D = цифровой вход/выход

бит 0: **PCFG0**: Выбор источника опорного напряжения

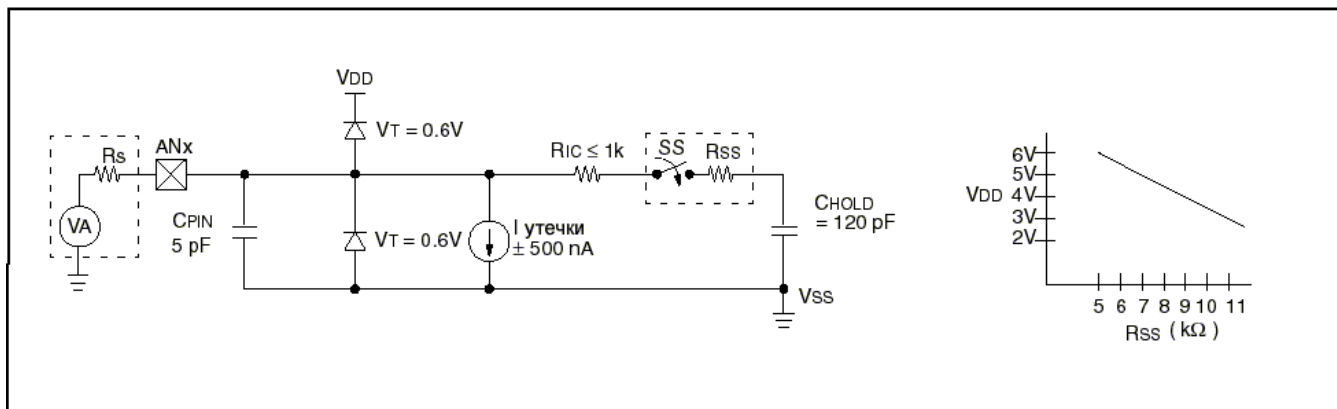
1 = опорное напряжение берется с выводов Vref+ и Vref-

0 = опорное напряжение берется с выводов Avdd и AVss

Требования, необходимые для нормальной работы модуля АЦП

Для обеспечения необходимой точности преобразования конденсатор C_{HOLD} должен успевать заряжаться до уровня входного напряжения. Схема модели входа АЦП приведена на рисунке.

Модель аналогового входа



Сопротивления R_s и R_{SS} напрямую влияют на время зарядки емкости C_{HOLD} . Величина сопротивления ключа выборки (R_{SS}) зависит от напряжения питания (V_{DD}). Значение входного сопротивления R_s влияет на значение входного смещения напряжения (через ток утечки вывода). Максимальное рекомендуемое выходное сопротивление аналогового источника сигнала должно быть 10 кОм. После того, как будет выбран один из нескольких аналоговых входных каналов, но прежде чем будет производиться преобразование, должно пройти определенное время. Для нахождения данного времени воспользуйтесь уравнением, описанным далее. Уравнение дает ошибку в пределах $\frac{1}{2}$ LSb (2048 шагов АЦП). Ошибка в $\frac{1}{2}$ LSb, это максимальная погрешность, позволяющая работать модулю АЦП с необходимой точностью вычисления.

Уравнение вычисления минимального времени заряда емкости C_{HOLD} .

$$V_{\text{HOLD}} = (V_{\text{REF}} - (V_{\text{REF}}/2048)) \cdot (1 - e^{-(T_{\text{cap}}/C_{\text{hold}})(R_{IC} + R_{SS} + R_s)})$$

Уравнение дает: $V_{\text{HOLD}} = (V_{\text{REF}}/2047)$, для разрешения в 1/2 LSb.

Из уравнения получаем: $T_{\text{cap}} = -(120 \text{ пФ})(1 \text{ кОм} + R_{SS} + R_s) \ln(1/2047)$

Рассмотрим пример нахождения минимального времени T_{ACQ}

Исходные данные:

$C_{\text{HOLD}} = 120$ пФ; $R_s = 10$ кОм; Ошибка в 1/2 LSb; $V_{DD} = 5V \rightarrow R_{SS} = 7$ кОм

Temp (максимальная рабочая температура) = 50°C

$V_{\text{HOLD}} = 0 @ t = 0$

Замечание 1: опорное напряжение (V_{REF}) не влияет на уравнение.

Замечание 2: конденсатор (C_{HOLD}) после каждого преобразования не разряжается.

Замечание 3: максимальное рекомендуемое сопротивление аналогового источника сигнала 10 кОм, для компенсации тока утечки вывода.

Замечание 4: после того как преобразование завершено необходимо программно обеспечить задержку не менее $2.0T_{\text{AD}}$, прежде чем начать следующее преобразование. В течение этого времени конденсатор C_{HOLD} не подключен к выбранному входному каналу АЦП.

Пример вычисления времени T_{ACQ}

$T_{\text{ACQ}} = \text{Amplifier Settling Time} + \text{Holding Capacitor Charging Time} + \text{Temperature Coefficient}$

$$T_{\text{ACQ}} = 2 \text{ мкс} + T_{\text{CAP}} + [(Temp - 25^\circ\text{C})(0.05 \text{ мкс}/^\circ\text{C})]$$

$$T_{\text{CAP}} = -C_{\text{HOLD}}(R_{IC} + R_{SS} + R_s) \ln(1/2047) = -120 \text{ пФ} (1 \text{ кОм} + 7 \text{ кОм} + 10 \text{ кОм}) \ln(0.0004885)$$

$$= -120 \text{ пФ} (18 \text{ кОм}) \ln(0.0004885) = -2.16 \text{ мкс} (-7.6241)$$

$$T_{\text{CAP}} = 16.47 \text{ мкс}$$

$$T_{\text{ACQ}} = 2 \text{ мкс} + 16.47 \text{ мкс} + [(50^\circ\text{C} - 25^\circ\text{C})(0.05 \text{ мкс}/^\circ\text{C})] = 18.47 \text{ мкс} + 1.25 \text{ мкс}$$

$$T_{\text{ACQ}} = 19.72 \text{ мкс}$$

Выбор источника тактовых импульсов АЦП

Время преобразования зависит от T_{AD} . Для 10-разрядного аналого-цифрового преобразования требуется время $12T_{AD}$. T_{AD} зависит от выбранного источника импульсов преобразования, доступны четыре варианта:

- $8 T_{OSC}$
- $32 T_{OSC}$
- $64 T_{OSC}$
- Внутренний RC генератор.

Для достоверного аналого-цифрового преобразования должен быть выбран источник импульсов, обеспечивающий время T_{AD} не менее 1.6 мкс.

Зависимость времени T_{AD} от рабочей частоты (стандартные устройства (C))

Источник тактового сигнала		Рабочая частота				
Источник	ADCS1:ADCS0	33 MHz	20 MHz	5 MHz	1.25 MHz	333.33 kHz
$8T_{OSC}$	00	242 ns ⁽²⁾	400 ns ⁽²⁾	1.6 ms	6.4 ms	24 мс
$32T_{OSC}$	01	970 ns ⁽²⁾	1.6 ms	6.4 ms	25.6 ms ⁽³⁾	96 ms ⁽³⁾
$64T_{OSC}$	10	1.94 ms	3.2ms	12.8 ms ⁽³⁾	51.2 ms ⁽³⁾	192 ms ⁽³⁾
RC	11	2 - 6 ms ^(1, 4)	2 - 6 ms ^(1, 4)	2 - 6 ms ^(1, 4)	2 - 6 ms ^(1, 4)	2 - 6 ms ⁽¹⁾

Затененные ячейки показывают, что значение находится за пределами рекомендуемого порога значений.

Замечания:

1. RC источник импульсов имеет значение T_{AD} примерно равное 4мкс.
2. Это значение выходит за пределы минимально допустимого времени T_{AD} .
3. Для более точного преобразования рекомендуется выбрать другой источник тактовых импульсов.
4. Если рабочая частота устройства больше 1МГц, рекомендуется использовать RC генератор только для работы АЦП в SLEEP режиме микроконтроллера.

Зависимость времени T_{AD} от рабочей частоты (устройства с расширенным диапазоном напряжений(LC))

Источник тактового сигнала		Рабочая частота				
Источник	ADCS1:ADCS0	8 MHz	4 MHz	2 MHz	1 MHz	333.33 kHz
$8T_{OSC}$	00	1.0 ms ⁽²⁾	2.0 мс ⁽²⁾	4 ms	8ms	24ms
$32T_{OSC}$	01	4.0 ms	8ms	16ms	32 ms ⁽³⁾	96 ms ⁽³⁾
$64T_{OSC}$	10	8.0 ms	16ms	32 ms ⁽³⁾	64 ms ⁽³⁾	192 ms ⁽³⁾
RC	11	3 - 9 ms ^(1, 4)	3 - 9 ms ^(1, 4)	3 - 9 ms ^(1, 4)	3 - 9 ms ⁽¹⁾	3 - 9 ms ⁽¹⁾

Затененные ячейки показывают, что значение находится за пределами рекомендуемого порога значений.

Замечания:

1. RC источник импульсов имеет значение T_{AD} примерно равное 4мкс.
2. Это значение выходит за пределы минимально допустимого времени T_{AD} .
3. Для более точного преобразования рекомендуется выбрать другой источник тактовых импульсов.
4. Если рабочая частота устройства больше 1МГц, рекомендуется использовать RC генератор только для работы АЦП в SLEEP режиме микроконтроллера.

Настройка аналоговых входов

Регистры ADCON1 и DDRx отвечают за настройку выводов АЦП. Если выводы микросхемы конфигурируются как аналоговые входы, то должны быть установлены соответствующие биты в регистре DDRx. Если соответствующий бит сброшен, то вывод микросхемы настроен как цифровой выход, со значениями выходных напряжений V_{OH} и V_{OL} .

Модуль АЦП работает независимо от состояния битов CHS2:CHS0 и битов DDRx.

Замечание 1: При чтении содержимого регистра порта нули будут установлены в тех разрядах, которые были настроены как аналоговые входы.

Замечание 2: Аналоговый сигнал, подаваемый на цифровой вход (включая выходы AN15:AN0), может влиять на ток потребления входного буфера микроконтроллера, что может привести к повышенному энергопотреблению.

Аналого-цифровое преобразование

Сброс бита GO/DONE во время преобразования приведет к его прекращению, при этом регистры ADRESH:ADRESL не изменят своего содержимого. После досрочного завершения преобразования необходимо обеспечить временную задержку $2T_{AD}$, т.к. выбранный канал не подключен к внутреннему конденсатору в течение этого времени.

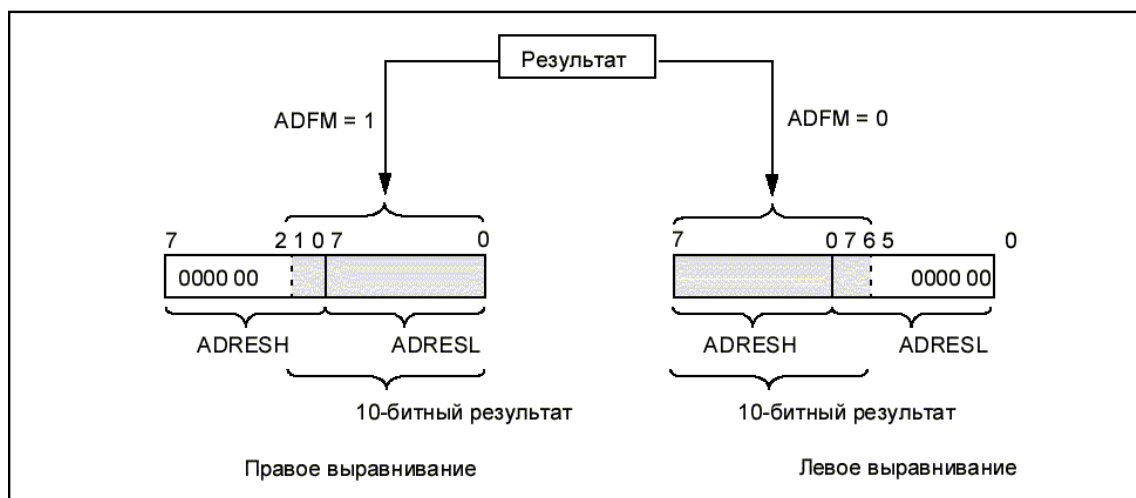
Замечание: Биты GO/DONE и бит включения АЦП должны устанавливаться различными командами!

Работа модуля АЦП по тактам



Сохранение 10-разрядного результата преобразования выполняется в спаренном 16-разрядном регистре ADRESH:ADRESL. Запись результата преобразования может выполняться с правым или левым выравниванием, в зависимости от значения бита ADFM. Не задействованные биты регистров ADRESH:ADRESL читаются как '0'.

Сохранение результата АЦП



Рассмотрим пример программы на ассемблере работы с АЦП.

Выходы PORTF и младшие 4 бита PORTG настроены как аналоговые входы. В качестве источника опорного напряжения используется Avdd и AVss. Разрешены прерывания от АЦП. Источником импульсов преобразования является RC генератор. Аналоговое цифровое преобразование выполняется с вывода AN0 (канал 0).

Пример программы

```

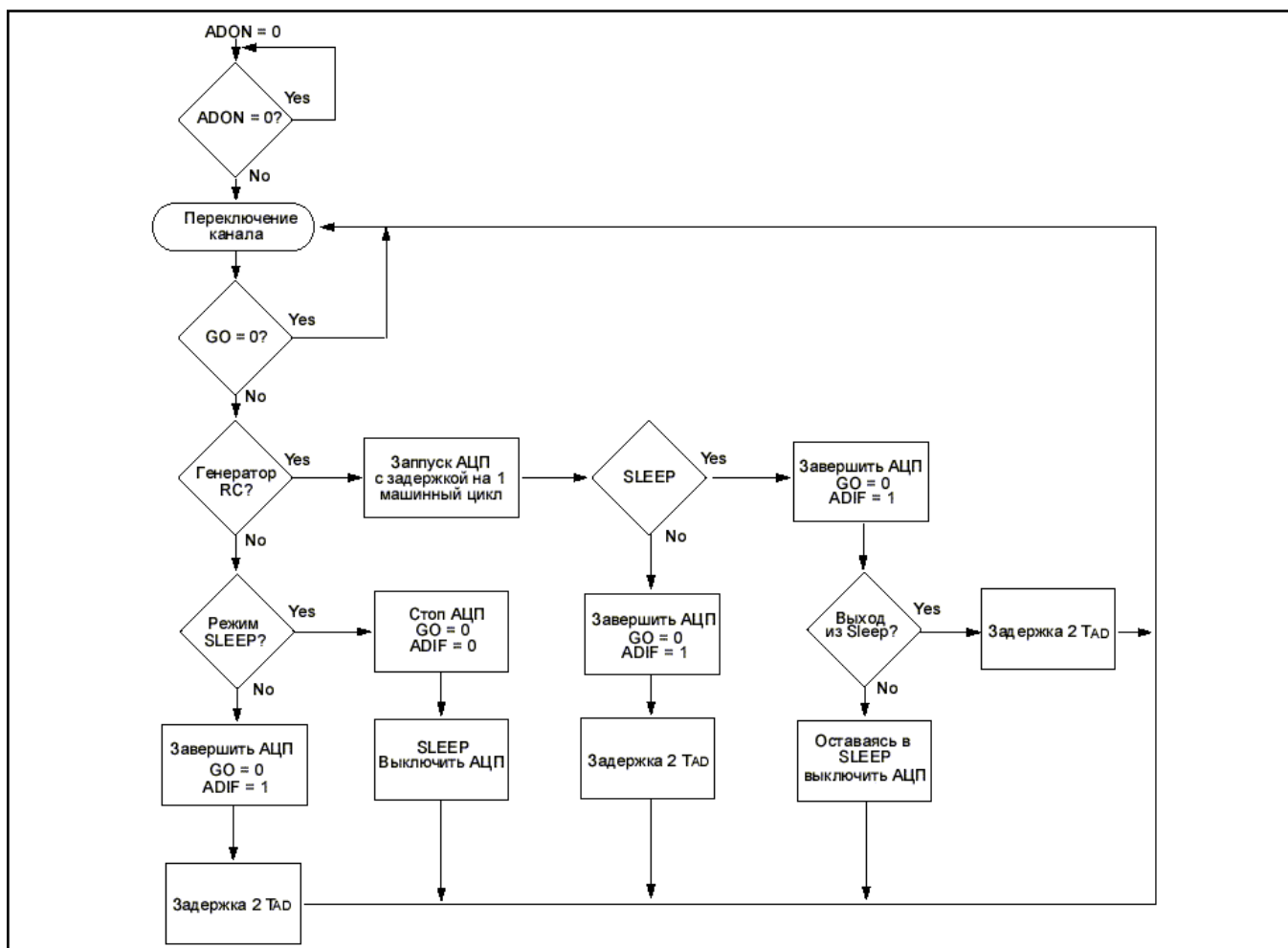
MOVLB      5           ; Выбираем банк регистров 5
CLRF       ADCON1     ; Настраиваем аналоговые входы
MOVLW      0x01       ; Выбираем канал 0 АЦП, включаем АЦП
MOVWF      ADCON0     ;
MOVLB      4           ; Выбираем банк регистров 0

BCF        PIR2, ADIF  ; Сбрасываем флаг прерывания АЦП
BSF        PIE2, ADIE  ; Разрешаем прерывания от АЦП
BSF        INTSTA, PEIE
BCF        CPUSTA, GLINTD

; Убедитесь, что прошло определенное время для заряда CHOLD
; Только после этого может начинаться преобразование
BSF        ADCON0, GO   ; Начинаем аналого-цифровое преобразование
; После окончания преобразования установится бит
; ADIF, а бит GO/DONE сбросится.

```

Блок схема работы АЦП



Работа модуля АЦП в SLEEP режиме микроконтроллера

Модуль АЦП может работать в SLEEP режиме микроконтроллера при условии, что источником тактовых импульсов АЦП будет внутренний RC генератор (ADCS1:ADCS0=11). Прежде чем начать преобразование, модулем АЦП будет обеспечена задержка в течение одного цикла команд. Это позволяет программе пользователя выполнить программную команду SLEEP, уменьшая цифровой шум во время преобразования. После завершения преобразования будет сброшен бит GO/DONE, результат преобразования записывается в регистры ADRESH:ADRESL. Если разрешено прерывание от АЦП, то микроконтроллер будет выведен из режима SLEEP. Если прерывание запрещено, то после преобразования модуль АЦП будет выключен, хотя бит ADON останется установленным в '1'.

Если был выбран другой (не RC генератор) источник тактовых АЦП, то выполнение команды SLEEP прервет преобразование и выключит модуль АЦП, оставив ADON=1. Выключение модуля АЦП уменьшит ток потребления микроконтроллера.

Замечание: Для работы модуля АЦП в SLEEP режиме микроконтроллера должен быть выбран внутренний RC генератор (ADCS1:ADCS0=11), и команда SLEEP должна следовать сразу за командой, устанавливающей бит GO/DONE.

Ошибка преобразования модуля АЦП

Абсолютная точность АЦП определяется суммарной ошибкой, исходя из ошибки дискретизации, интегральной ошибки, ошибки шкалы, ошибки смещения и монотонности.

Суммарная ошибка определяется как максимальный разброс между текущим и идеальным результатом для любого значения. Абсолютная ошибка АЦП меньше ± 1 значащего бита при $V_{DD}=V_{REF}$, но она возрастает при отклонении V_{REF} от V_{DD} .

В некотором диапазоне напряжений на аналоговом входе цифровой результат будет один и тот же. Это возникает из-за дискретизации, которая неизбежна при преобразовании аналоговой величины в цифровую форму. Ошибка дискретизации составляет $\pm 1/2$ значащего бита, и единственный способ уменьшить ее — увеличить разрядность АЦП.

Ошибку смещения составляет разность между результатом первого преобразования и идеальным значением. Эта ошибка сдвигает всю передаточную функцию, и может быть учтена при помощи калибровки. Ошибка вносится в результате наложения токов утечки и выходного сопротивления источника сигнала.

Ошибка усиления измеряется как максимальное отклонение результата, скорректированного с учетом ошибки смещения. Эта ошибка проявляется в виде изменения наклона передаточной функции. Ошибка усиления может быть откалибрована и учтена.

Ошибка линейности определяется как разница в приращении входного напряжения для получения одинакового приращения выходного кода и не поддается калибровке. Интегральная ошибка вычисляется как отклонение результата, скорректированного с учетом ошибки усиления.

Дифференциальная ошибка вычисляется как отклонение максимальной длины кода результат от идеальной длины кода без учета других ошибок.

Максимальный ток утечки вывода ± 1 мкА.

В системах с низкой рабочей частотой предпочтительней использовать встроенный RC генератор. В системах с высокой рабочей частотой следует использовать тактовый сигнал от основного генератора. Предпочтительно использовать АЦП с T_{AD} не больше 8 мкс, но не меньше рекомендованного нижнего предела. Использование тактового сигнала от основного генератора позволяет снизить влияние шумов от переключения внутренних вентилях, т.к. переключение логики АЦП происходит синхронно с другими устройствами, что невозможно при использовании встроенного RC генератора. Если каналы цифрового ввода/вывода постоянно активны, потеря точности из-за шумов при переключении может быть значительной.

В случае использования АЦП в режиме SLEEP микроконтроллера, источником тактового сигнала должен быть встроенный RC генератор. В этом режиме отсутствуют цифровые шумы, т.к. другие узлы микроконтроллера остановлены, поэтому точность преобразования получается высокой.

Эффект сброса (RESET)

При сбросе микроконтроллера значения всех его регистров устанавливаются по умолчанию. Сброс выключает модуль АЦП, останавливает преобразование, если оно было начато. Регистры ADRESH:ADRESL после сброса POR будут содержать неизвестное значение.

Подключение к модулю АЦП

Если значение входного напряжения превышает на 0.3В величину порога питающих напряжений (V_{SS} и V_{DD}), то точность преобразования выйдет за пределы значений, оговоренных в спецификации.

Иногда для сглаживания пульсаций входного сигнала на вход АЦП добавляется внешняя RC цепочка. Значение сопротивления R должно выбираться из соображения, чтобы общее сопротивление источника сигнала было в пределах рекомендованной величины 10кОм. Любой внешний компонент, подключенный к аналоговому входу (конденсатор, стабилитрон и др.), должен иметь низкий ток утечки через выводы.

Передаточная функция модуля АЦП

Идеальная функция модуля АЦП работает по следующему правилу: первый бит значения измеряемого аналогового сигнала будет установлен, если входное напряжение V_{AIN} будет равно $V_{REF}/1024$.

Регистры и биты, используемые при работе с АЦП

Адрес	Имя	Bit 7	Bit 6	Bit 5	Bit 4	Bit 3	Bit 2	Bit 1	Bit 0	POR, BOR	MCLR, WDT
06h,	CPUSTA	—	—	STAKAV	GLINTD	TO	PD	POR	BOR	--11 1100	--11 qq11
07h,	INTSTA	PEIF	ToCKIF	ToIF	INTF	PEIE	ToCKIE	ToIE	INTE	0000 0000	0000 0000
10h, Bank 4	PIR2	SSPIF	BCLIF	ADIF	—	CA4IF	CA3IF	TX2IF	RC2IF	000- 0010	000- 0010
11h, Bank 4	PIE2	SSPIE	BCLIE	ADIE	—	CA4IE	CA3IE	TX2IE	RC2IE	000- 0000	000- 0000
10h, Bank 5	DDRF	Направление PORTF								1111 1111	1111 1111
11h, Bank 5	PORTF	RF7/ AN11	RF6/ AN10	RF5/ AN9	RF4/ AN8	RF3/ AN7	RF2/ AN6	RF1/ AN5	RF0/ AN4	0000 0000	0000 0000
12h, Bank 5	DDRG	Направление PORTG								1111 1111	1111 1111
13h, Bank 5	PORTG	RG7/ TX2/CK2	RG6/ RX2/DT2	RG5/ PWM3	RG4/ CAP3	RG3/ AN0/VREF +	RG2/ AN1/VREF -	RG1/ AN2	RG0/ AN3	xxxx 0000	uuuu 0000
14h, Bank 5	ADCON0	CHS3	CHS2	CHS1	CHS0	—	GO/DONE	—	ADON	0000 -0-0	0000 -0-0
15h, Bank 5	ADCON1	ADCS1	ADCS0	ADFM	—	PCFG3	PCFG2	PCFG1	PCFG0	000- 0000	000- 0000
16h, Bank 5	ADRESL	Результат, младший байт								xxxx xxxx	uuuu uuuu
17h, Bank 5	ADRESH	Результат, старший байт								xxxx xxxx	uuuu uuuu

Примечание: x = неизвестно, u = без изменений, - = не используются, читаются как "0". Затененные клетки не используются при аналого-цифровом преобразовании.

Статья основывается на технической документации DS30289A
компании Microchip Technology Incorporated, USA.