

Справочник по среднему семейству микроконтроллеров PICmicro™

Раздел 12. Таймер TMR1

Перевод основывается на технической документации DS33023A
компании Microchip Technology Incorporated, USA.

© ООО «Микро-Чип»
Москва - 2002

Распространяется бесплатно.
Полное или частичное воспроизведение материала допускается только с письменного разрешения
ООО «Микро-Чип»
тел. (095) 737-7545
www.microchip.ru

PICmicro™ Mid-Range MCU Family Reference Manual

“All rights reserved. Copyright © 1997, Microchip Technology Incorporated, USA. Information contained in this publication regarding device applications and the like is intended through suggestion only and may be superseded by updates. No representation or warranty is given and no liability is assumed by Microchip Technology Incorporated with respect to the accuracy or use of such information, or infringement of patents or other intellectual property rights arising from such use or otherwise. Use of Microchip’s products as critical components in life support systems is not authorized except with express written approval by Microchip. No licenses are conveyed, implicitly or otherwise, under any intellectual property rights. The Microchip logo and name are registered trademarks of Microchip Technology Inc. in the U.S.A. and other countries. All rights reserved. All other trademarks mentioned herein are the property of their respective companies. No licenses are conveyed, implicitly or otherwise, under any intellectual property rights.”

Trademarks

The Microchip name, logo, PIC, KEELOQ, PICMASTER, PICSTART, PRO MATE, and SEEVAL are registered trademarks of Microchip Technology Incorporated in the U.S.A.

MPLAB, PICmicro, ICSP and In-Circuit Serial Programming are trademarks of Microchip Technology Incorporated.

Serialized Quick-Turn Production is a Service Mark of Microchip Technology Incorporated.

All other trademarks mentioned herein are property of their respective companies.

Содержание

12.1 Введение	4
12.2 Управляющий регистр	5
12.3 Работа TMR1 в режиме таймера.....	6
12.4 Работа TMR1 в режиме синхронного счетчика	6
12.4.1 Синхронизация внешнего тактового сигнала	6
12.5 Работа TMR1 в режиме асинхронного счетчика	7
12.5.1 Параметры внешнего не синхронизированного тактового сигнала	7
12.5.2 Чтение/запись TMR1 в асинхронном режиме	7
12.6 Генератор TMR1	9
12.6.1 Типовое применение	9
12.7 Работа в SLEEP режиме	10
12.8 Сброс TMR1 триггером модуля CCP	10
12.9 Сброс регистров TMR1 (TMR1H, TMR1L).....	10
12.10 Предделитель TMR1	10
12.11 Инициализация	11
12.12 Ответы на часто задаваемые вопросы	13
12.13 Дополнительная литература	14

12.1 Введение

TMR1 - 16-разрядный таймер/счетчик, состоящий из двух 8-разрядных регистров (TMR1H и TMR1L), доступных для чтения и записи. Счет выполняется в спаренном регистре TMR1 (TMR1H : TMR1L), инкрементируя его значение от 0000h до FFFFh, далее считает с 0000h. При переполнении счетчика устанавливается в '1' флаг прерывания TMR1IF. Само прерывание можно разрешить/запретить установкой/сбросом бита TMR1IE.

TMR1 может работать в одном из трех режимах:

- Режим таймера;
- Режим синхронного счетчика;
- Режим асинхронного счетчика.

Включение модуля TMR1 осуществляется установкой бита TMR1ON в '1' (T1CON<0>).

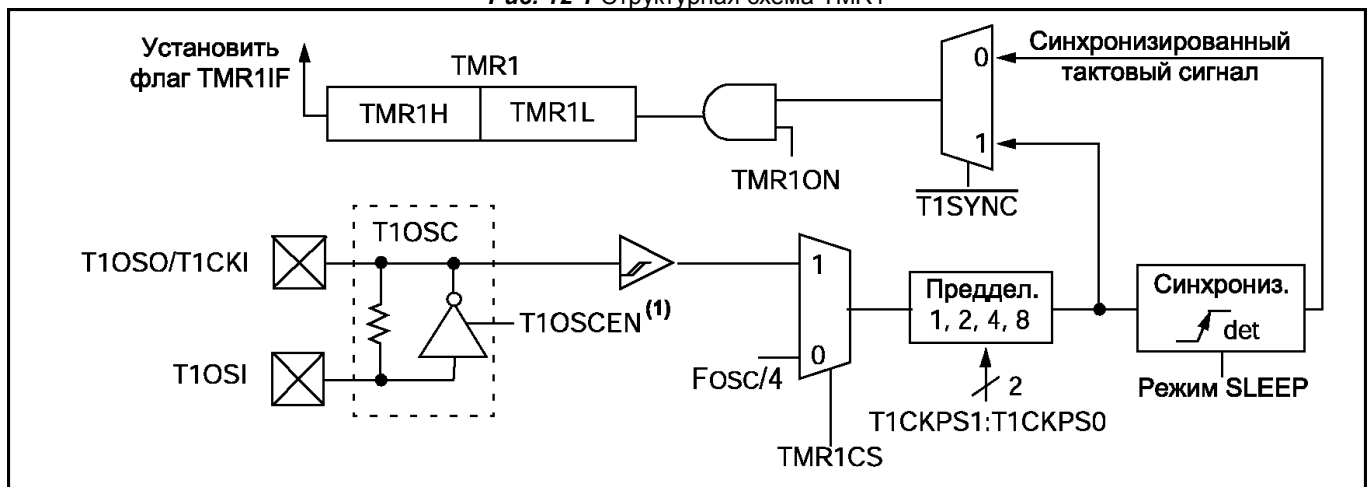
Битом TMR1CS (T1CON<1>) выбирается источник тактовых импульсов. В режиме таймера TMR1 инкрементируется на каждом машинном цикле. Если TMR1 работает с внешним источником тактового сигнала, то приращение происходит по каждому переднему фронту сигнала.

TMR1 имеет внутренний вход сброса от модуля CCP.

Когда включен генератор тактовых импульсов (T1OSCEN=1), выводы T1OSI и T1OSO настроены как входы. Значение битов TRISC<1:0> игнорируется, а чтение данных с этих выводов дает результат '0'.

Управляющие биты TMR1 находятся в регистре T1CON.

Рис. 12-1 Структурная схема TMR1



Примечание. Если T1OSCEN=0, то инвертирующий элемент и резистивная обратная связь выключены для уменьшения тока потребления.

12.2 Управляющий регистр

Регистр T1CON

U-0	U-0	R/W-0	R/W-0	R/W-0	R/W-0	R/W-0	R/W-0	
-	-	T1CKPS1	T1CKPS0	T1OSCEN	-T1SYNC	TMR1CS	TMR1ON	
Бит 7								Бит 0

R – чтение бита
W – запись бита
U – не реализовано, читается как 0
-n – значение после POR
-x – неизвестное значение после POR

биты 7-6: **Не реализованы:** читаются как '0'

биты 5-4: **T1CKPS1:T1CKPS0:** Выбор коэффициента деления делителя TMR1
11 = 1:8
10 = 1:4
01 = 1:2
00 = 1:1

бит 3: **T1OSCEN:** Включение тактового генератора TMR1
1 = генератор включен
0 = генератор выключен (инвертирующий элемент и резистивная обратная связь выключены для уменьшения тока потребления)

бит 2: **-T1SYNC:** Синхронизация внешнего тактового сигнала
TMR1CS = 1
1 = не синхронизировать внешний тактовый
0 = синхронизировать внешний тактовый

TMR1CS = 0
Значение бита игнорируется

бит 1: **TMR1CS:** Выбор источника тактового сигнала
1 = внешний источник с вывода T1OSO/T1CKI (активным является передний фронт сигнала)
0 = внутренний источник Fosc/4

бит 0: **TMR1ON:** Включение модуля TMR1
1 = включен
0 = выключен

12.3 Работа TMR1 в режиме таймера

Приращение таймера происходит от внутреннего сигнала $F_{osc}/4$, когда бит TMR1CS (T1CON<1>) сброшен в '0'. В этом режиме бит синхронизации T1SYNC (T1CON<2>) игнорируется, потому что внутренний тактовый сигнал всегда синхронизирован.

12.4 Работа TMR1 в режиме синхронного счетчика

Работа TMR1 от внешнего источника тактового сигнала выбирается установкой бита TMR1CS в '1'. В этом режиме приращение таймера происходит по каждому переднему фронту сигнала на выводе T1OSI (если T1OSCEN=1) или T1OSO/T1CKI (если T1OSCEN=0).

Если T1SYNC=0, то активный фронт внешнего тактового сигнала синхронизируется с внутренним тактовым сигналом на выходе асинхронного делителя.

В SLEEP режиме микроконтроллера счетчик не будет инкрементироваться (при наличии тактового сигнала), т.к. синхронизатор выключен (делитель продолжает счет тактовых импульсов).

12.4.1 Синхронизация внешнего тактового сигнала

Когда используется синхронизация внешнего тактового сигнала, необходимо учитывать ряд требований. Фаза внешнего сигнала синхронизируется с внутренним тактовым сигналом микроконтроллера (период T_{osc}), из-за чего возникает задержка от получения активного фронта сигнала до приращения TMR1.

Если коэффициент делителя 1:1, то внешний тактовый сигнал поступает непосредственно на вход синхронизатора. Синхронизация T1CKI с таковым сигналом микроконтроллера усложняется из-за опроса выхода синхронизатора в машинные циклы Q2 и Q4, поэтому длительность высокого или низкого логического уровня внешнего сигнала должна быть не меньше $2T_{osc}$ (плюс небольшая задержка внутренней RC цепи 20нс). Дополнительную информацию смотрите в разделе "Электрические характеристики" (параметры 45, 46 и 47).

Если делитель имеет коэффициент деления отличный от 1:1, то на вход синхронизатора поступает сигнал с асинхронного делителя. Период сигнала T1CKI должен быть не менее $4T_{osc}$ (плюс небольшая задержка внутренней RC цепи 40нс) деленное на коэффициент делителя. Дополнительное требование: высокий и низкий логический уровень внешнего сигнала должен быть не менее 10нс. Смотрите параметры 40, 42, 45, 46 и 47 в разделе "Электрические характеристики".

12.5 Работа TMR1 в режиме асинхронного счетчика

Если бит -T1SYNC (T1CON<2>) установлен в '1', внешний тактовый сигнал TMR1 не будет синхронизироваться с внутренним тактовым сигналом микроконтроллера, таймер продолжает работать в режиме SLEEP микроконтроллера. Переполнение таймера вызовет "пробуждение" микроконтроллера, если разрешено прерывание от TMR1. Однако требуется осторожность при записи/чтении TMR1 (см. раздел 12.5.2). Работа TMR1 в SLEEP режиме микроконтроллера позволяет реализовать часы реального времени.

В асинхронном режиме TMR1 не может использоваться для захвата/сравнения данных модуля CCP.

12.5.1 Параметры внешнего не синхронизированного тактового сигнала

Если бит -T1SYNC=1, то приращение таймера выполняется асинхронно. Минимальная длительность логических уровней внешнего тактового сигнала смотрите в разделе "Электрические характеристики" (параметры 45, 46 и 47).

12.5.2 Чтение/запись TMR1 в асинхронном режиме

Чтение TMR1H или TMR1L, во время счета в асинхронном режиме, гарантирует получение текущего значения счетчика (реализовано аппаратно). Однако пользователь должен иметь в виду, что чтение 16-разрядного значения выполняется по байтно. Это накладывает некоторые ограничения, т.к. таймер может переполниться между чтениями байт.

Запись в TMR1 рекомендуется выполнять после остановки таймера. Запись в регистры TMR1 во время приращения таймера может привести к непредсказуемому значению регистра.

Чтение 16 - разрядного значения требуется некоторой осторожности, т.к. требуется два цикла чтения для получения всех 16 разрядов. В примере 12-1 показано, почему нельзя выполнять прямое чтение 16 - разрядного регистра таймера.

Пример 12-1 Чтение 16 - разрядного регистра TMR1

TMR1	Последовательность 1		Последовательность 2	
	Действие	TMRH:TMPL	Действие	TMRH:TMPL
04EFh	Чтение TMR1L	xxxxh	Чтение TMR1H	xxxxh
0500h	Запись в TMPL	xxFFh	Запись в TMRH	04xxh
0501h	Чтение TMR1H	xxFFh	Чтение TMR1L	04xxh
0502h	Запись в TMRH	05FFh	Запись в TMPL	0401h

В примере 12-2 представлена рекомендованная последовательность операций чтения 16 - разрядного значения TMR1 в асинхронном режиме с решением проблем переполнения, показанных в примере 12-1. В примере 12-2 таймер не останавливается.

Пример 12-2 Чтение 16-разрядного значения TMR1

```

; Выключить все прерывания
MOVWF    TMR1H, W    ; Чтение старшего байта
MOVWF    TMPH        ;
MOVWF    TMR1L, W    ; Чтение младшего байта
MOVWF    TMPL        ;
MOVWF    TMR1H, W    ; Чтение старшего байта
SUBWF    TMPH, W     ; Сравнение с предыдущим чтением
BTFSC    STATUS, Z   ;
GOTO     CONTINUE    ; 16-разрядное значение прочитано правильно

; Возможно между чтениями байтов произошло
; переполнение таймера
; Прочитать значения заново
MOVWF    TMR1H, W    ; Чтение старшего байта
MOVWF    TMPH        ;
MOVWF    TMR1L, W    ; Чтение младшего байта
MOVWF    TMPL        ;
CONTINUE:
; Включить прерывания (если необходимо)

```

16 - разрядное значение записывается непосредственно в регистры TMR1. Сначала нужно очистить регистр TMR1L, чтобы в запасе было большое число тактов TMR1 прежде, чем произойдет перенос из младшего регистра TMR1L в TMR1H. Выполнить запись в TMR1H, а затем записать значение в TMR1L. Эта последовательность действий показана в примере 12-3.

Пример 12-3 Запись 16-разрядного значения в TMR1

```

; Выключить все прерывания
CLRF     TMR1L        ; Очистить младший байт
; для предотвращения переноса в TMR1H
MOVLW   HI_BYTE      ; Значение для TMR1H
MOVWF    TMR1H, F     ; Записать старший байт
MOVLW   LO_BYTE      ; Значение для TMR1L
MOVWF    TMR1H, F     ; Записать младший байт
; Включить прерывания (если необходимо)
CONTINUE:

```


12.6 Генератор TMR1

Резонатор подключается к выводам T1OSI (вход) и T1OSO (выход усилителя). Включение генератора производится установкой бита T1OSEN в регистре T1CON<3>. Максимальная частота резонатора 200кГц. Тактовый генератор (идентичный LP генератору) позволяет работать TMR1 в SLEEP режиме микроконтроллера. В основном предназначен для кварцевого резонатора 32кГц., что позволяет реализовать часы реального времени.

Примечание. В SLEEP режиме микроконтроллера таймер продолжает инкрементироваться. Это позволяет использовать TMR1 для реализации часов реального времени.

Пользователь должен обеспечить программную задержку, чтобы гарантировать надлежащий запуск генератора. В таблицы 12-1 указаны рекомендуемые значения конденсаторов для генератора TMR1.

Таблица 12-1 Выбор конденсаторов для генератора TMR1

Тип генератора	Частота	C1	C2
LP	32 кГц	33 пФ	33 пФ
	100 кГц	15 пФ	15 пФ
	200 кГц	15 пФ	15 пФ
Протестированные резонаторы:			
32.768кГц	Epson C-001 R32.768K-A	±20 PPM	
100кГц	Epson C-2 100.00 KC-P	±20 PPM	
200кГц	STD XTL 200.000 kHz	±20 PPM	

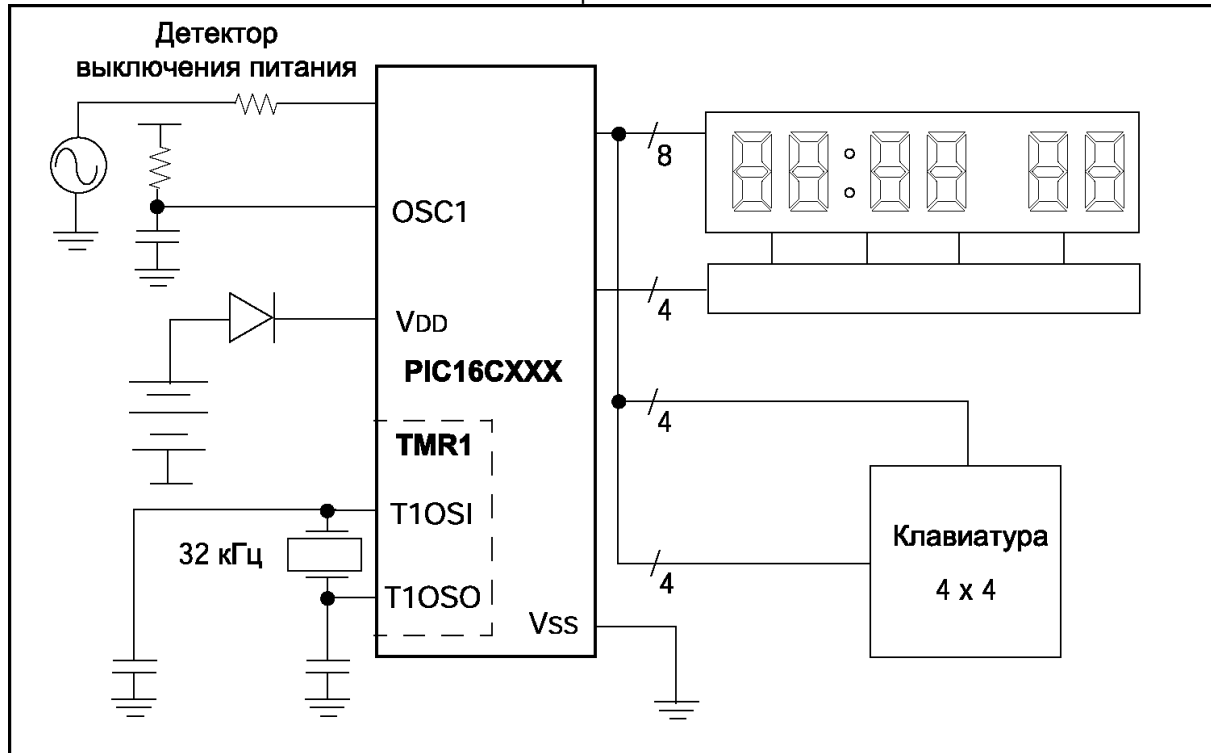
Примечания:

1. Большая емкость увеличивает стабильность генератора, но также увеличивает время запуска.
2. Каждый резонатор имеет собственные характеристики. Проконсультируйтесь у производителя резонаторов для правильного подбора внешних компонентов.

12.6.1 Типовое применение

Генератор TMR1 как правило используется в приложениях, в которых требуется сохранение работы микроконтроллера в режиме реального времени с минимальным энергопотреблением. TMR1 позволяет перевести микроконтроллер в SLEEP режим, а таймер будет продолжать инкрементироваться. Когда произойдет переполнение таймера, микроконтроллер выйдет из режима SLEEP по возникшему прерыванию, чтобы была возможность изменить служебные регистры.

Рис. 12-2 Применение TMR1



12.7 Работа в SLEEP режиме

Когда TMR1 работает в режиме асинхронного счетчика, регистр TMR1 продолжает инкрементироваться по каждому активному фронту внешнего сигнала (с учетом предделителя) в SLEEP режиме микроконтроллера. При переполнении TMR1 устанавливается в '1' флаг прерывания TMR1IF, и если разрешены прерывания от TMR1, микроконтроллер выйдет из режима SLEEP.

Включенный генератор TMR1 увеличит ток потребления устройства, т.е. потребление логики микроконтроллера в SLEEP режиме не увеличится (будут присутствовать только токи утечки). Это ток потребления генератора TMR1 и остальной схемы TMR1.

12.8 Сброс TMR1 триггером модуля CCP

Если модуль CCP1 или CCP2 работает в режиме сравнения с триггером специальных функций (CCP1M3 : CCP1M0=1011), то сигнал триггера сбросит TMR1.

Примечание. Сигнал с триггера специальных функций модуля CCP1 не будет устанавливать флаг TMRIF в '1'.

TMR1 должен работать в режиме синхронизированного внешнего тактового сигнала или внутреннего тактового сигнала. В асинхронном режиме эта функция не работает.

Когда запись в TMR1 совпадает с сигналом сброса от триггера специальных событий, приоритет отдается записи в TMR1.

В этом режиме модуля CCP период сброса TMR1 сохраняется в регистрах CCPRH:CCPRL.

12.9 Сброс регистров TMR1 (TMR1H, TMR1L)

Регистры TMR1H и TMR1L не сбрасываются в 00h при сбросе по включению питания POR и других видах сброса, кроме сброса по сигналу триггера специальных событий модуля CCP1 или CCP2.

Регистр T1CON сбрасывается в 00h при сбросе POR и BOR (TMR1 выключается, коэффициент предделителя равен 1:1). При всех остальных видах сброса значение регистра T1CON не изменяется.

12.10 Предделитель TMR1

Предделитель TMR1 очищается при записи в регистр TMR1L или TMR1H.

Таблица 12-2 Регистры и биты, связанные с работой TMR1

Имя	Бит 7	Бит 6	Бит 5	Бит 4	Бит 3	Бит 2	Бит 1	Бит 0	Сброс POR, BOR	Другие сбросы
INTCON	GIE	PEIE	TOIE	INTE	RBIE ⁽²⁾	TOIF	INTF	RBIF ⁽²⁾	0000 000x	0000 000u
PIR	TMR1IF ⁽¹⁾								0	0
PIE	TMR1IE ⁽¹⁾								0	0
TMR1L	Младший байт 16-разрядного таймера 1								xxxx xxxx	uuuu uuuu
TMR1H	Старший байт 16-разрядного таймера 1								xxxx xxxx	uuuu uuuu
T1CON	-	-	T1CKPS1	T1CKPS0	T1OSCEN	-T1SYNC	TMR1CS	TMR1ON	--00 0000	--uu uuuu

Обозначения: - = не используется, читается как 0; u = не изменяется; x = не известно; q = зависит от условий. Затененные биты на работу не влияют.

Примечания:

1. Расположение битов смотрите в технической документации на микроконтроллер.
2. В некоторых микроконтроллерах эти биты могут обозначаться как GPIE и GPIF.

12.11 Инициализация

В данной главе будут представлены примеры инициализации TMR1 в каждом из трех возможных режимов. В примере 12-4 показана инициализация TMR1 с внутренним тактовым сигналом, а в примере 12-5 - инициализация TMR1 с внешним тактовым сигналом. Инициализацию TMR1 с выключенным генератором смотрите в примере 12-6.

Пример 12-4 Инициализация TMR1 (внутренний тактовый сигнал)

```

        CLRF          T1CON          ; Выключить TMR1, внутренний тактовый сигнал,
                                ; генератор TMR1 выключен, предделитель = 1:1
        CLRF          TMR1H          ; Очистить старший байт регистра TMR1
        CLRF          TMR1L          ; Очистить младший байт регистра TMR1
        CLRF          INTCON         ; Выключить прерывания
        BSF           STATUS, RP0     ; Банк 1
        CLRF          PIE1           ; Выключить периферийные прерывания
        BCF           STATUS, RP0     ; Банк 0
        CLRF          PIR1           ; Очистить флаги периферийных прерываний
        MOVLW         0x30           ; Внутренний тактовый сигнал с предделителем 1:8
        MOVWF         T1CON          ; TMR1 и генератор TMR1 выключены
        BSF           T1CON, TMR1ON   ; Включить TMR1
;
; Прерываний от TMR1 выключены, проверяйте бит переполнения
;
T1_OVFL_WAIT
        BTFSS         PIR1, TMR1IF
        GOTO          T1_OVFL_WAIT
;
; Переполнение TMR1
;
        BCF           PIR1, TMR1IF

```

Пример 12-5 Инициализация TMR1 (внешний тактовый сигнал)

```

        CLRF          T1CON          ; Выключить TMR1, внутренний тактовый сигнал,
                                ; генератор TMR1 выключен, предделитель = 1:1
        CLRF          TMR1H          ; Очистить старший байт регистра TMR1
        CLRF          TMR1L          ; Очистить младший байт регистра TMR1
        CLRF          INTCON         ; Выключить прерывания
        BSF           STATUS, RP0     ; Банк 1
        CLRF          PIE1           ; Выключить периферийные прерывания
        BCF           STATUS, RP0     ; Банк 0
        CLRF          PIR1           ; Очистить флаги периферийных прерываний
        MOVLW         0x32           ; Внешний синхронизированный тактовый сигнал
        MOVWF         T1CON          ; с предделителем 1:8, TMR1 и генератор TMR1 выключены
        BSF           T1CON, TMR1ON   ; Включить TMR1
;
; Прерываний от TMR1 выключены, проверяйте бит переполнения
;
T1_OVFL_WAIT
        BTFSS         PIR1, TMR1IF
        GOTO          T1_OVFL_WAIT
;
; Переполнение TMR1
;
        BCF           PIR1, TMR1IF

```

Пример 12-6 Инициализация TMR1 (внешний сигнал от тактового генератора TMR1)

```

        CLRF          T1CON          ; Выключить TMR1, внутренний тактовый сигнал,
                                   ; генератор TMR1 выключен, делитель = 1:1
        CLRF          TMR1H          ; Очистить старший байт регистра TMR1
        CLRF          TMR1L          ; Очистить младший байт регистра TMR1
        CLRF          INTCON         ; Выключить прерывания
        BSF           STATUS, RP0    ; Банк 1
        CLRF          PIE1           ; Выключить периферийные прерывания
        BCF           STATUS, RP0    ; Банк 0
        CLRF          PIR1           ; Очистить флаги периферийных прерываний
        MOVLW         0x3E           ; Внешний не синхронизированный сигнал от генератора
        MOVWF         T1CON          ; с делителем 1:8, TMR1 и генератор TMR1 выключены
        BSF           T1CON, TMR1ON  ; Включить TMR1
;
; Прерываний от TMR1 выключены, проверяйте бит переполнения
;
T1_OVFL_WAIT
        BTFSS         PIR1, TMR1IF
        GOTO          T1_OVFL_WAIT
;
; Переполнение TMR1
;
        BCF           PIR1, TMR1IF

```

12.12 Ответы на часто задаваемые вопросы

Если вы не найдете ответа на Ваш вопрос в этой главе раздела, задайте его, написав нам письмо по адресу support@microchip.ru.

Вопрос 1: Используя TMR1 не удается получить точный отсчет времени.

Ответ 1:

Существует несколько причин из-за чего это может происходить:

1. Вы не должны выполнять запись в регистры TMR1 в моменты, когда может возникнуть потеря отсчета. В большинстве случаев не должна выполняться запись в регистр TMR1L, если не выполнены условия записи в регистр TMR1H. Как правило запись в регистр TMR1H используется, чтобы прерывание по переполнению TMR1 возникло быстрее (чем полный счет 16-разрядного значения).
2. Необходимо гарантировать качественное размещение компонентов на печатной плате, чтобы внешние помехи минимально влияли на генератор TMR1.

12.13 **Дополнительная литература**

Дополнительная литература и примеры применения, связанные с этим разделом документации. Примеры применения не могут использоваться для всех микроконтроллеров среднего семейства (PIC16CXXX). Как правило примеры применения написаны для конкретной группы микроконтроллеров, но принципы примеров могут использоваться, сделав незначительные изменения (с учетом существующих ограничений).

Документы, связанные с таймером TMR1 в микроконтроллерах PICmicro MCU:

Документ	Номер
Using Timer1 in Asynchronous Clock Mode Использование TMR1 в режиме асинхронного счетчика	AN580
Low Power Real Time Clock Часы реального времени с малым энергопотреблением	AN582
Yet another Clock using the PIC16C92X Часы на микроконтроллере PIC16C92X	AN649

Уважаемые господа!

ООО «Микро-Чип» поставляет полную номенклатуру комплектующих фирмы **Microchip Technology Inc** и осуществляет качественную техническую поддержку на русском языке.

С техническими вопросами Вы можете обращаться по адресу support@microchip.ru

По вопросам поставок комплектующих Вы можете обращаться к нам по телефонам:
(095) 963-9601
(095) 737-7545
и адресу sales@microchip.ru

На сайте
www.microchip.ru

Вы можете узнать последние новости нашей фирмы, найти техническую документацию и информацию по наличию комплектующих на складе.