

# Справочник по среднему семейству микроконтроллеров PICmicro™

## Раздел 14. Модуль CCP

Перевод основывается на технической документации DS33023A  
компании Microchip Technology Incorporated, USA.

© ООО «Микро-Чип»  
Москва - 2002

Распространяется бесплатно.  
Полное или частичное воспроизведение материала допускается только с письменного разрешения  
ООО «Микро-Чип»  
тел. (095) 737-7545  
[www.microchip.ru](http://www.microchip.ru)

# PICmicro™ Mid-Range MCU Family Reference Manual

“All rights reserved. Copyright © 1997, Microchip Technology Incorporated, USA. Information contained in this publication regarding device applications and the like is intended through suggestion only and may be superseded by updates. No representation or warranty is given and no liability is assumed by Microchip Technology Incorporated with respect to the accuracy or use of such information, or infringement of patents or other intellectual property rights arising from such use or otherwise. Use of Microchip’s products as critical components in life support systems is not authorized except with express written approval by Microchip. No licenses are conveyed, implicitly or otherwise, under any intellectual property rights. The Microchip logo and name are registered trademarks of Microchip Technology Inc. in the U.S.A. and other countries. All rights reserved. All other trademarks mentioned herein are the property of their respective companies. No licenses are conveyed, implicitly or otherwise, under any intellectual property rights.”

## **Trademarks**

The Microchip name, logo, PIC, KEELOQ, PICMASTER, PICSTART, PRO MATE, and SEEVAL are registered trademarks of Microchip Technology Incorporated in the U.S.A.

MPLAB, PICmicro, ICSP and In-Circuit Serial Programming are trademarks of Microchip Technology Incorporated.

Serialized Quick-Turn Production is a Service Mark of Microchip Technology Incorporated.

All other trademarks mentioned herein are property of their respective companies.

## Содержание

14.1 Введение .....	4
14.2 Управляющий регистр .....	5
14.3 Режим захвата .....	6
14.3.1 Настройка вывода модуля CCP .....	6
14.3.2 Изменение режима работы модуля CCP .....	6
14.3.3 Работа в SLEEP режим микроконтроллера .....	7
14.3.4 Эффект сброса .....	7
14.4 Режим сравнения .....	8
14.4.1 Настройка вывода модуля CCP .....	8
14.4.2 Программное прерывание .....	8
14.4.3 Триггер специального события .....	8
14.4.4 Работа в SLEEP режим микроконтроллера .....	8
14.4.5 Эффект сброса .....	8
14.5 Режим ШИМ .....	9
14.5.1 Период ШИМ .....	10
14.5.2 Длительность импульса ШИМ .....	10
14.5.3 Последовательность настройки модуля CCP в ШИМ режиме .....	12
14.5.4 Работа в SLEEP режим микроконтроллера .....	12
14.5.5 Эффект сброса .....	12
14.6 Инициализация .....	13
14.7 Ответы на часто задаваемые вопросы .....	15
14.8 Дополнительная литература .....	17

## 14.1 Введение

Каждый модуль ССР содержит 16-разрядный регистр, который может использоваться в качестве:

- 16-разрядного регистра захвата данных;
- 16-разрядного регистра сравнения;
- Двух 8-разрядных (ведущий и ведомый) регистров ШИМ.

Работа модулей ССР1 и ССР2 идентична, за исключением функционирования триггера специального события, поэтому в этой технической документации регистры модуля ССР будут обозначаться как показано в таблице 14-1.

**Таблица 14-1** Обозначение регистров модуля ССР

Обозначение	ССР1	ССР2	Примечание
ССРхCON	ССР1CON	ССР2CON	Управляющий регистр ССР
ССРРхH	ССРР1H	ССРР2H	Старший байт ССР
ССРРхL	ССРР1L	ССРР2L	Младший байт ССР
ССРх	ССР1	ССР2	Вывод ССР

В таблице 14-2 указаны ресурсы, используемые модулем ССР, а в таблице 14-3 представлено взаимодействие между модулями ССР, где ССРх - первый модуль ССР, ССРу - второй модуль ССР.

**Таблица 14-2** Использование таймеров модулями ССР

Режим модуля ССР	Таймер
Захват	TMR1
Сравнение	TMR1
ШИМ	TMR2

**Таблица 14-3** Взаимодействие двух модулей ССР

Режим ССРх	Режим ССРу	Взаимодействие
Захват	Захват	Базовый таймер TMR1
Захват	Сравнение	Модуль ССР, работающий в режиме сравнения, должен сбрасывать таймер TMR1 триггером специального события.
Сравнение	Сравнение	Модули ССР, работающие в режиме сравнения, должны сбрасывать таймер TMR1 триггером специального события.
ШИМ	ШИМ	Оба ШИМ имеют одинаковую частоту и фазу (базовый таймер TMR2)
ШИМ	Захват	Нет
ШИМ	Сравнение	Нет

## 14.2 Управляющий регистр

### Регистр CCPxCON

U-0	U-0	R/W-0	R/W-0	R/W-0	R/W-0	R/W-0	R/W-0	
-	-	<b>DCxB1</b>	<b>DCxB0</b>	<b>CCPxM3</b>	<b>CCPxM2</b>	<b>CCPxM1</b>	<b>CCPxM0</b>	
Бит 7								Бит 0

R – чтение бита  
W – запись бита  
U – не реализовано, читается как 0  
-n – значение после POR  
-x – неизвестное значение после POR

биты 7-6: **Не используются:** читаются как '0'

биты 5-4: **DCxB1:DCxB0:** Младшие биты длительности импульса ШИМ

Режим захвата  
Не используются

Режим сравнения  
Не используются

Режим ШИМ  
Два младших бита 10 - разрядного значения длительности импульса ШИМ. Восемь старших битов (DCxB9:DCxB2) находятся в CCPxL.

биты 3-0: **CCPxM3:CCPxM0:** Режим работы модуля CCPx

- 0000 = модуль CCPx выключен (сброс модуля CCPx)
- 0100 = захвата по каждому заднему фронту сигнала
- 0101 = захват по каждому переднему фронту сигнала
- 0110 = захват по каждому 4-му переднему фронту сигнала
- 0111 = захват по каждому 16-му переднему фронту сигнала
- 1000 = сравнение, устанавливает выходной сигнал (устанавливается флаг CCPIF в '1')
- 1001 = сравнение, сбрасывает выходной сигнал (устанавливается флаг CCPIF в '1')
- 1010 = сравнение, на выходной сигнал не влияет (устанавливается флаг CCPIF в '1')
- 1011 = сравнение, триггер специальных функций (устанавливается флаг CCPIF в '1')
- 11xx = ШИМ режим

### 14.3 Режим захвата

При возникновении события захвата 16-разрядное значение счетчика TMR1 переписывается в регистры CCPxL:CCPxH модуля CCPx. Событием захвата может быть:

- Каждый задний фронт сигнала на входе CCPx;
- Каждый передний фронт сигнала на входе CCPx;
- Каждый 4-й передний фронт сигнала на входе CCPx;
- Каждый 16-й передний фронт сигнала на входе CCPx.

Тип события захвата устанавливается битами CCPxM3:CCPxM0 в регистре CCPxCON. После выполнения захвата устанавливается флаг прерывания CCPxIF в '1', который должен быть сброшен программно. Если происходит события захвата до того, как предыдущие данные были прочитаны, старое значение будет потеряно.

**Примечание.** В режиме захвата TMR1 должен работать в режиме таймера или синхронизированного счетчика. В режиме асинхронного счетчика операция захвата не работает.

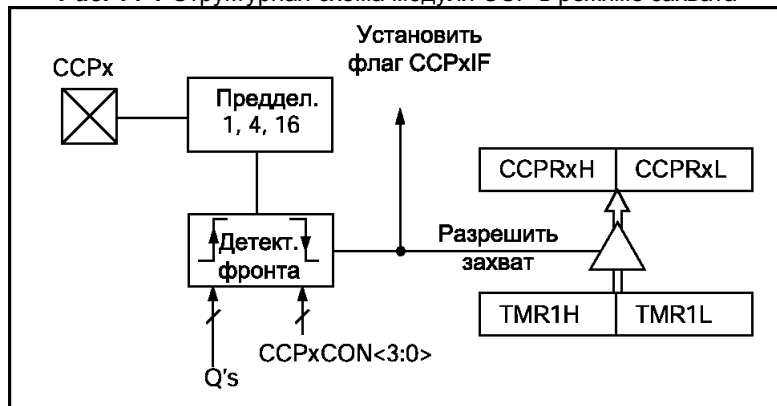
Операция захвата данных не сбрасывает 16-разрядный регистр TMR1 (см. рисунок 14-1). TMR1 может использоваться как базовый таймер для других операций. Промежуток времени между двумя операциями захвата данных может быть легко вычислен (разница между значением первого и второго захвата). При переполнении TMR1 устанавливается флаг прерывания TMR1IF в '1', и если разрешено, произойдет переход на обработку прерываний, что позволяет программно реализовать таймер разрядностью больше чем 16 бит.

#### 14.3.1 Настройка вывода модуля CCP

В режиме захвата порт ввода/вывода CCPx должен быть настроен на вход установкой бита TRIS в '1'.

**Примечание.** Если порт ввода/вывода CCPx настроен на выход, то захват может происходить командой из программы.

Рис. 14-1 Структурная схема модуля CCP в режиме захвата



Входной делитель может использоваться, чтобы получить хорошую разрешающую способность при относительно постоянной частоте входного сигнала. Например, если частота входного сигнала постоянна и коэффициент делителя равен 1:16, то ошибка измерения в течение 16 периодов входного сигнала равна  $1T_{CY}$ . В этом случае разрешающая способность равна  $T_{CY}/16$  (при тактовой частоте 20МГц разрешающая способность 12.5нс). Использовать эту методику целесообразно, когда частота входного сигнала не изменяется в течение 16 периодов. Без делителя (1:1) каждая выборка имеет разрешающую способность  $T_{CY}$ .

#### 14.3.2 Изменение режима работы модуля CCP

Когда изменяется режим работы модуля CCP, необходимо запрещать прерывания сбросом бита CCPxIE в '0' для предотвращения ложных прерываний. После изменение режима работы модуля CCPx, перед разрешением прерываний, необходимо сбросить флаг CCPxIF в '0'.

#### 14.3.2.1 Предварительный счетчик событий модуля CCP

Существует четыре режима работы предварительного счетчика событий (определяется битами CCPxM3:CCPxM0). Включение режима захвата очищает предварительный счетчик событий. Переключение между типами событий не очищает счетчик событий, поэтому результат первого захвата после переключения может быть недостоверным. Любой сброс микроконтроллера очищает счетчик событий.

Переключение от одного режима захвата к другому может привести к генерации ложного прерывания. Счетчик событий не очищается при переключении режима захвата, поэтому первое полученное значение может быть недостоверным. В примере 14-1 показано, как нужно производить переключение типа события, чтобы очистить предделитель и не вызвать ложное прерывание.

**Пример 14-1** Переключение типа события захвата данных с очисткой предделителя

```
CLRF      CCP1CON      ; Выключить CCP модуль
MOVLW    NEW_CAPT_PS  ; Записать в W новый тип захвата и режим работы CCP
MOVWF    CCP1CON      ; Загрузить настройку в регистр CCP1CON
```

Чтобы очистить предделитель модуль CCP должен быть настроен в другой режим работы (сравнение, ШИМ) или выключен.

#### 14.3.3 Работа в SLEEP режим микроконтроллера

В SLEEP режиме микроконтроллера TMR1 не будет инкрементироваться (т.к. работает в синхронизированном режиме), но предделитель продолжает считать входные импульсы (т.к. он не синхронизирован). Когда возникает условие захвата данных, устанавливается в '1' флаг CCPxIF, но регистр данных изменен не будет. Если разрешены прерывания от модуля CCP, то микроконтроллер выйдет из режима SLEEP. 16 - разрядное значение TMR1 не передается в регистры захвата, т.к. в SLEEP режиме TMR1 не увеличивался (это значение не имеет никакого смысла). Эта функция позволяет использовать вывод CCP как дополнительный источник внешнего прерывания.

#### 14.3.4 Эффект сброса

После любого вида сброса модуль CCP выключен, а предварительный счетчик событий очищен.

## 14.4 Режим сравнения

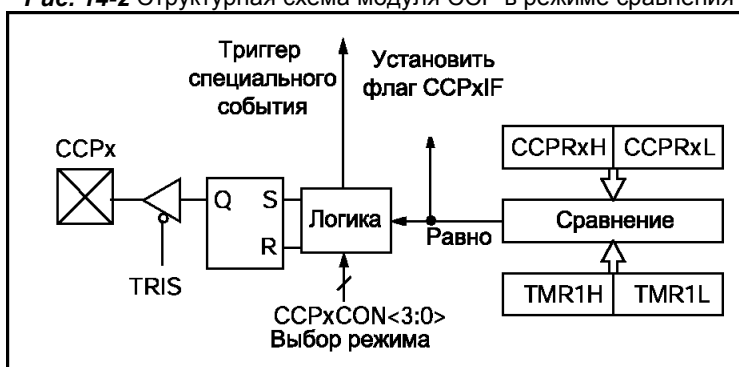
В этом режиме 16-разрядный регистр CCPx сравнивается со значением TMR1. Как только значения в регистрах становятся одинаковыми, модуль CCP изменяет состояние вывода CCPx:

- Устанавливает высокий уровень сигнала;
- Устанавливает низкий уровень сигнала;
- На вывод не воздействует.

Действие при совпадении может быть выбрано битами CCPxM3:CCPxM0 (CCPxCON<3:0>). В момент изменения состояния вывода устанавливается флаг прерывания CCPxIF в '1'.

**Примечание.** В режиме сравнения TMR1 должен работать в режиме таймера или синхронизированного счетчика. В режиме асинхронного счетчика операция сравнения не работает.

Рис. 14-2 Структурная схема модуля CCP в режиме сравнения



### 14.4.1 Настройка вывода модуля CCP

Для изменения состояния вывода CCPx, он должен быть настроен на выход сбросом соответствующего бита TRIS в '0'.

**Примечание.** При очистке регистра CCPxCON на выводе CCPx появится сигнал низкого уровня, что не является результатом сравнения или данными из выходной защелки.

При выборе режима сравнения на выводе CCP появляется логический уровень сигнала, соответствующий состоянию сравнения. Например, если выбран режим сравнения с переводом выхода в низкий логический уровень, то на выводе будет присутствовать высокий логический уровень, пока не произойдет соответствие.

### 14.4.2 Программное прерывание

При программной генерации прерывания от модуля CCPx изменение уровня сигнала на выводе CCPx не происходит. Только возникает переход на обработку прерываний, если прерывания от модуля CCPx разрешены.

### 14.4.3 Триггер специального события

В режиме сравнения модуля CCPx может быть включен триггер специального события.

Триггер специального события CCPx сбрасывает значения таймера TMR1 при каждом положительно выполненном сравнении. Регистр CCPxR является 16-разрядным программируемым регистром периода для TMR1.

Для некоторых микроконтроллеров триггер специального события CCPx сбрасывает значения таймера TMR1 и запускает преобразование АЦП (если модуль АЦП включен).

### 14.4.4 Работа в SLEEP режим микроконтроллера

В SLEEP режиме микроконтроллера TMR1 не будет инкрементироваться (т.к. работает в синхронизированном режиме) и состояние вывода модуля CCPx не изменяется. По выходу из SLEEP режима модуль CCPx продолжит работать с текущего состояния.

### 14.4.5 Эффект сброса

После любого вида сброса модуль CCP выключен.



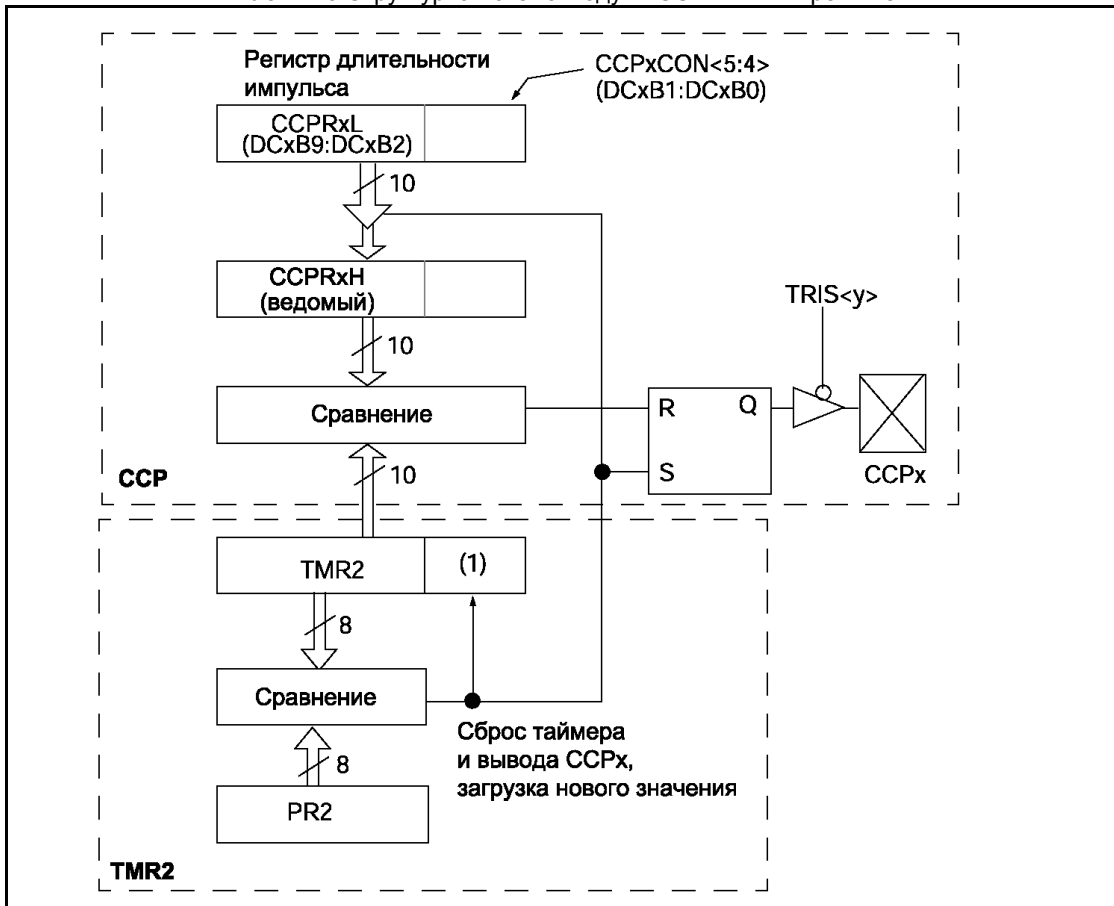
### 14.5 Режим ШИМ

В ШИМ режиме модуля CCP вывод CCPx используется в качестве выхода 10-разрядного ШИМ. Т.к. вывод CCPx мультиплицирован с цифровым каналом порта ввода/вывода, соответствующий бит направления TRIS должен быть сброшен в '0'.

**Примечание.** Очистка регистра CCPxCON вынудит перевести вывод CCPx в низкий логический уровень. Низкий логический уровень не является данными из защелки PORT.

На рисунке 14-3 показана структурная схема модуля CCPx в ШИМ режиме. Пошаговое описание настройки модуля CCPx в ШИМ режиме смотрите в разделе 14.5.3.

**Рис. 14-3** Структурная схема модуля CCPx в ШИМ режиме



Примечание 1. 8 - разрядный таймер связан с 2 - разрядным внутренним счетчиком Q или 2 битами делителя, чтобы создать 10 - разрядный счетчик.

На рисунке 14-4 показана временная диаграмма одного цикла ШИМ (период ШИМ и длительность высокого уровня сигнала). Частота ШИМ есть обратная величина периоду (1/период).

**Рис. 14-4** Временная диаграмма одного цикла ШИМ



### 14.5.1 Период ШИМ

Период ШИМ определяется значением в регистре PR2 и может быть вычислен по формуле:

$$\begin{aligned} \text{Период ШИМ} &= [(PR2) + 1] \times 4 \times T_{osc} \times (\text{коэффициент делителя TMR2}) \\ \text{Частота ШИМ} &= 1 / \text{Период ШИМ} \end{aligned}$$

Когда значение TMR2 сравнивается с PR2, выполняются следующие действия:

- TMR2 сбрасывается в 00h;
- Устанавливается высокий уровень сигнала на выводе CCPx (если скважность равна 0%, то сигнал в высокий уровень устанавливаться не будет);
- Модуль ШИМ начинает новый цикл, загружая значение из регистра CCPxL в CCPxH.

**Примечание.** Выходной делитель TMR2 не влияет на частоту ШИМ. Он может использоваться для отсчета времени, когда необходимо изменить скважность ШИМ.

### 14.5.2 Длительность импульса ШИМ

Длительность импульса ШИМ определяется битами в регистрах CCPxL и CCPxCON<5:4>. Для 10-разрядного ШИМ старшие восемь бит сохраняются в регистре CCPxL, а младшие два бита - в регистре CCPxCON<5:4> (CCPxL:CCPxCON<5:4>). 10-разрядное значение представляется битами DCxB9:DCxB0.

Для вычисления длительности сигнала высокого уровня, воспользуйтесь следующей формулой:

$$\text{Длительность импульса ШИМ} = (DCxB9:DCxB0) \times T_{osc} \times (\text{коэффициент делителя TMR2})$$

Биты в регистре CCPxL и CCPxCON<5:4> могут быть изменены в любое время, но значение в регистре CCPxH не изменяется, пока не произойдет соответствие PR2 и TMR2. В ШИМ режиме регистр CCPxH доступен только для чтения.

Регистр CCPxH и внутренняя двух разрядная защелка образуют буфер ШИМ. Эффект буферизации необходим при записи нового значения длительности импульса ШИМ.

Когда значение CCPxH и 2-разрядной внутренней защелки соответствует значению TMR2 и внутреннему 2-разрядному счетчику, в такте Q2 на выводе CCPx будет установлен низкий уровень сигнала (конец цикла ШИМ).

Максимальную разрядность ШИМ для данной частоты можно вычислить по формуле (бит):

$$\begin{aligned} &\log\left(\frac{F_{osc}}{F_{pwm}}\right) \\ &= \frac{\log\left(\frac{F_{osc}}{F_{pwm}}\right)}{\log(2)} \end{aligned}$$

**Примечание.** Если длительность импульса ШИМ больше периода ШИМ, вывод CCP1 не будет иметь низкий уровень сигнала, что позволяет реализовать скважность выходного сигнала 100%.

**14.5.2.2 Минимальная разрешающая способность**

Минимальная разрешающая способность каждого бита импульса ШИМ зависит от режима работы предделителя TMR2.

**Таблица 4-4** Минимальная длительность бита импульса ШИМ

Коэффициент предделителя	T2CKPS1:T2CKPS0	Минимальное разрешение
1	00	T <sub>osc</sub>
4	01	T <sub>cy</sub>
16	1x	4T <sub>cy</sub>

**Пример 14-2** Расчет периода ШИМ и длительности импульса

Частота дискретизации ШИМ = 78.125кГц

F<sub>osc</sub> = 20МГц

Предделитель TMR2 = 1

$$1/78.125\text{кГц} = [(PR2) + 1] \cdot 4 \cdot 1/20\text{МГц} \cdot 1$$

$$12.8\text{мкс} = [(PR2) + 1] \cdot 4 \cdot 50\text{нс} \cdot 1$$

$$PR2 = 63$$

Найдем максимальную разрядность длительности импульса ШИМ при частоте дискретизации 78.125кГц и тактовой частоте микроконтроллера 20МГц.

$$1/78.125\text{кГц} = 2^{\text{РАЗРЯДНОСТЬ ШИМ}} \cdot 1/20\text{МГц} \cdot 1$$

$$12.8\text{мкс} = 2^{\text{РАЗРЯДНОСТЬ ШИМ}} \cdot 50\text{нс} \cdot 1$$

$$256 = 2^{\text{РАЗРЯДНОСТЬ ШИМ}}$$

$$\log(256) = (\text{Разрядность ШИМ}) \cdot \log(2)$$

$$8.0 = \text{Разрядность ШИМ}$$

При тактовой частоте микроконтроллера 20МГц и частоте дискретизации ШИМ 78.125кГц самая большая разрядность ШИМ 8 бит (т.е.  $0 \leq \text{DCxV9:DCxV0} \leq 255$ ). Любое значение больше 255 приведет к значению скважность цикла ШИМ 100%. Чтобы получить большую разрядность ШИМ необходимо уменьшить частоту дискретизации ШИМ. Для повышение частоты дискретизации ШИМ необходимо уменьшить разрядность ШИМ.

В таблице 14-5 представлено соответствие частоты ШИМ и разрядности ШИМ при F<sub>osc</sub> = 20МГц (также показаны значение PR2 и коэффициента предделителя TMR2).

**Таблица 14-5** Соответствие частоты ШИМ и разрядности ШИМ при тактовой частоте микроконтроллера 20МГц

Частота ШИМ	1.22кГц	4.88кГц	19.53кГц	78.12кГц	156.3кГц	208.3кГц
Коэффициент предделителя TMR2	16	4	1	1	1	1
Значение PR2	0xFF	0xFF	0xFF	0x3F	0x1F	0x17
Разрешение ШИМ (бит)	10	10	10	8	7	5.5

### 14.5.3 Последовательность настройки модуля CCP в ШИМ режиме

Рекомендованная последовательность включения модуля CCP в ШИМ режиме:

1. Установить период ШИМ в регистре PR2;
2. Установить длительность импульса в битах DCxB9:DCxB0;
3. Настроить вывод CCPx как выход, сбросив соответствующий бит TRIS;
4. Настроить предделитель и включить TMR2 в регистре T2CON;
5. Включить CCP в режиме ШИМ.

### 14.5.4 Работа в SLEEP режим микроконтроллера

В SLEEP режиме микроконтроллера TMR2 не будет инкрементироваться, и состояние модуля CCPx не изменяется. Если на выходе CCP присутствует определенный уровень сигнала, он будет удерживаться пока микроконтроллер находится в SLEEP режиме. По выходу из SLEEP режима модуль CCPx продолжит работать с текущего состояния.

### 14.5.5 Эффект сброса

После любого вида сброса модуль CCP выключен.

## 14.6 Инициализация

Модуль CCP может работать в одном из трех режимов. В примере 14-3 показана инициализация модуля CCP в режиме захвата, в примере 14-4 - инициализация в режиме сравнения, а в примере 14-5 представлена инициализация в ШИМ режиме.

### Пример 14-3 Инициализация модуля CCP в режиме захвата

```

CLRFB    CCP1CON           ; Выключить модуль CCP
CLRFB    TMR1H             ; Очистить старший байт TMR1
CLRFB    TMR1L             ; Очистить младший байт TMR1
CLRFB    INTCON            ; Выключить прерывания
BSFB    STATUS, RP0       ; Банк 1
BSFB    TRISC, CCP1        ; Настроить вывод CCP на вход
CLRFB    PIE1              ; Выключить периферийные прерывания
BCFB    STATUS, RP0       ; Банк 0
CLRFB    PIR1              ; Сбросить все флаги периферийных прерываний
MOVLW   0x06               ; Режим захвата, захват данных выполнять
MOVWF   CCP1CON            ; по каждому 4-му переднему фронту сигнала
BSFB    T1CON, TMR1ON      ; Разрешить приращение TMR1
;
; Прерывание от модуля CCP1 выключены,
; проверка флага прерываний от модуля CCP1
;
Capture_Event
    BTFSS    PIR1, CCP1IF
    GOTO     Capture_Event
;
; Произошел захват данных
;
    BCF     PIR1, CCP1IF      ; Необходимо сбросить флаг до следующего захвата

```

### Пример 14-4 Инициализация модуля CCP в режиме сравнения

```

CLRFB    CCP1CON           ; Выключить модуль CCP
CLRFB    TMR1H             ; Очистить старший байт TMR1
CLRFB    TMR1L             ; Очистить младший байт TMR1
CLRFB    INTCON            ; Выключить прерывания
BSFB    STATUS, RP0       ; Банк 1
BCFB    TRISC, CCP1        ; Настроить вывод CCP на выход
CLRFB    PIE1              ; Выключить периферийные прерывания
BCFB    STATUS, RP0       ; Банк 0
CLRFB    PIR1              ; Сбросить все флаги периферийных прерываний
MOVLW   0x08               ; Режим сравнения, установить высокий логический
MOVWF   CCP1CON            ; уровень на выходе CCP по соответствию данных
BSFB    T1CON, TMR1ON      ; Разрешить приращение TMR1
;
; Прерывание от модуля CCP1 выключены,
; проверка флага прерываний от модуля CCP1
;
Compare_Event
    BTFSS    PIR1, CCP1IF
    GOTO     Compare_Event
;
; Произошло сравнение данных
;
    BCF     PIR1, CCP1IF      ; Необходимо сбросить флаг до следующего сравнения

```

**Пример 14-5** Инициализация модуля CCP в ШИМ режиме

```
CLRF    CCP1CON           ; Выключить модуль CCP
CLRF    TMR2              ; Очистить TMR2
MOVLW  0x7F              ;
MOVWF  PR2                ;
MOVLW  0x1F              ;
MOVWF  CCPR1L            ; Длительность импульса 25% от цикла ШИМ
CLRF    INTCON            ; Выключить прерывания
BSF     STATUS, RP0       ; Банк 1
BCF     TRISC, CCP1       ; Настроить вывод CCP на выход
CLRF    PIE1              ; Выключить периферийные прерывания
BCF     STATUS, RP0       ; Банк 0
CLRF    PIR1              ; Сбросить все флаги периферийных прерываний
MOVLW  0x2C              ; Режим ШИМ, два младших бита длительности
MOVWF  CCP1CON           ; импульса ШИМ = 10
BSF     T2CON, TMR2ON     ; Разрешить приращение TMR2
;
; Прерывание от модуля TMR2 выключены,
; проверка флага переполнения TMR2
;
PWM_Period_Match
    BTFSS PIR1, TMR2IF
    GOTO  PWM_Period_Match
;
; Здесь можно изменить период и длительность импульса ШИМ
;
    BCF     PIR1, TMR2IF
```

## 14.7 Ответы на часто задаваемые вопросы

Если вы не найдете ответа на Ваш вопрос в этой главе раздела, задайте его, написав нам письмо по адресу [support@microchip.ru](mailto:support@microchip.ru).

**Вопрос 1:** Какой таймер я могу использовать для режима захвата и сравнения модуля CCP?

**Ответ 1:**

В режимах захвата и сравнения модуль CCP использует только TMR1, никакой другой таймер для этих режимов модуля CCP использоваться не может. Это означает, что если больше чем один модуль CCP работают в режиме захвата или сравнения, то они используют один и тот же таймер.

**Вопрос 2:** Какой таймер я могу использовать в ШИМ режиме модуля CCP?

**Ответ 2:**

В ШИМ режиме модуля CCP опорным является таймер TMR2, никакой другой таймер не может использоваться для этого режима (это единственный таймер, имеющий регистр периода). Если несколько модулей CCP работают в ШИМ режиме, то они используют один опорный таймер TMR2. Это означает, что оба ШИМ будут иметь одинаковую частоту дискретизации.

**Вопрос 3:** Можно использовать один модуль CCP для работы в режиме захвата (сравнения) и в ШИМ режиме в одно и то же время? В этих режимах модуль CCP использует разные таймеры, как его правильно настроить?

**Ответ 3:**

Таймеры могут быть разные, но другие логические функции объединены. Вы можете переключать режим работы модуля CCP. Если микроконтроллер содержит два модуля CCP, то вы можете настроить модуль CCP1 в режиме ШИМ, а модуль CCP2 настроить для работы в режиме сравнения или захвата данных (или наоборот), т.к. эти модули независимы.

**Вопрос 4:** Как влияет сброс микроконтроллера на работу модуля CCP?

**Ответ 4:**

Любой сброс микроконтроллера выключает модуль CCP. Дополнительную информацию смотрите в разделе "Сброс".

**Вопрос 5:** Я установил в регистре CCP1CON режим сравнения с триггером специального события (1011), который сбрасывает TMR1. Когда произойдет сравнение данных, я получу прерывания от модуля CCP1 и TMR1 (флаги TMR1IF и CCP1IF установлены в '1')?

**Ответ 5:**

Флаг CCP1IF устанавливается в '1', когда возникает условие соответствия. Флаг TMR1IF устанавливается в '1', когда происходит переполнение TMR1. Сигнал от триггера специального события не рассматривается как переполнение TMR1. Однако, если значение регистров CCPR1L и CCPR1H равно FFh, то переполнение TMR1 происходит одновременно с соответствием данных, поэтому флаги CCP1IF и TMR1IF устанавливаются в '1' одновременно.

**Вопрос 6:** Как мне использовать TMR2 в качестве универсального таймера с генерацией прерываний при переполнении?

**Ответ 6:**

TMR2 всегда сбрасывается в 0, когда его значение сравнивается со значением в регистре PR2, при этом устанавливается в '1' флаг прерывания TMR2IF. Записав в регистр PR2 значение FFh прерывание от TMR2 будет возникать при переполнении FFh (как переполнение TMR0). Достаточно часто необходимо изменить период переполнения таймера и возникновения прерываний. Обычно в таймер записывается начальное значение, чтобы ускорить переполнение таймера. Это означает, что при каждом переполнении таймера необходимо записывать начальное значение, чтобы получить требуемый период возникновения прерываний от таймера. Выгода использования TMR2 заключается в том, что требуемый период переполнения TMR2 может быть сохранен в регистре PR2. При каждом переполнении TMR2 вам не нужно записывать в него начального значение, т.к. таймер будет считать до значения в регистре PR2.

**Вопрос 7:** Я использую модуль CCP в ШИМ режиме. Длительность импульса ШИМ практически всегда равняется 100% даже, когда в регистр длительности импульса ШИМ записано значение 7Fh, хотя скважность должна равняться 50%. Что я делаю неправильно?

**Ответ 7:**

1. Значение в регистре CCPRxL больше чем PR2. Это возникает, когда необходимо получить большую частоту дискретизации ШИМ записью маленького значения в регистр PR2. В данном случае, если в регистр PR2 записано 7Eh, то CCPRxL = 7Fh будет вызывать скважность ШИМ 100%.
2. Если соответствующий бит TRIS настраивает вывод CCP как вход, то модуль CCP в ШИМ режиме не может управлять состоянием вывода. В этом случае на выводе присутствует "плавающий" уровень сигнала, скважность ШИМ может казаться 0% или 100% (или иметь другой постоянный уровень сигнала).

**Вопрос 8:** Я хочу определить частоту входного сигнала используя режим захвата модуля CCP. Мой алгоритм работает следующим образом: по первому активному фронту сигнала сбрасываю TMR1, по второму фронту сигнала в регистры захвата данных переписывается значение TMR1, которое является периодом сигнала. Проблема состоит в том, что очистка таймера происходит после исполнения 12 команд микроконтроллера, получив первый фронт сигнала (переход на обработку прерываний и сохранение контекста), поэтому я не могу измерять большие частоты сигнала. Как решить эту проблему?

**Ответ 8:**

Нет необходимости сбрасывать TMR1 в '0' по первому фронту сигнала. Первое значение захвата сохраните в дополнительных регистрах. При возникновении второго захвата получите разность между первым и вторым значением. Предположив, что переполнение TMR1 не происходит между первым и вторым фронтом сигнала, Вы всегда будете получать правильное значение периода. Это показано в следующем примере:

1. Сначала зафиксировано значение FFFEh, сохраните его в двух дополнительных регистрах.
2. Второе значение захвата данных 0001h (счетчик увеличился на 3).
3.  $0001h - FFFEh = 0003h$ . Это такое же значение, если бы Вы очистили TMR1 и ожидали второй фронт сигнала (из-за необходимости очистки TMR1 значение может отличаться). Длительность перехода на прерывание теперь имеет минимальное влияние, т.к. значение сохраняется автоматически. Для более точного измерения малого периода не разрешайте прерывания, а проверяйте состояние флага в цикле. Если возможно переполнение TMR1 при измерении периода, рассмотрите возможность использования методики авто-масштабирования, в которой измерения начинаются с большим коэффициентом делителя TMR1, а затем переключайте к меньшему коэффициенту, чтобы повысить точность измерений.



## 14.8 Дополнительная литература

Дополнительная литература и примеры применения, связанные с этим разделом документации. Примеры применения не могут использоваться для всех микроконтроллеров среднего семейства (PIC16CXXX). Как правило примеры применения написаны для конкретной группы микроконтроллеров, но принципы примеров могут использоваться, сделав незначительные изменения (с учетом существующих ограничений).

Документы, связанные с модулем CCP в микроконтроллерах PICmicro MCU:

Документ	Номер
Using the CCP Module Применение модуля CCP	AN594
Implementing Ultrasonic Ranging Ультразвуковое измерение расстояния	AN597
Air Flow Control using Fuzzy Logic Управление потоками воздуха на основе Fuzzy Logic	AN600
Adaptive Differential Pulse Code Modulation using PICmicro Реализация ADPCM на микроконтроллерах PICmicro	AN643

## Уважаемые господа!

ООО «Микро-Чип» поставляет полную номенклатуру комплектующих фирмы **Microchip Technology Inc** и осуществляет качественную техническую поддержку на русском языке.

С техническими вопросами Вы можете обращаться по адресу [support@microchip.ru](mailto:support@microchip.ru)

По вопросам поставок комплектующих Вы можете обращаться к нам по телефонам:

**(095) 963-9601**

**(095) 737-7545**

и адресу [sales@microchip.ru](mailto:sales@microchip.ru)

На сайте

[www.microchip.ru](http://www.microchip.ru)

Вы можете узнать последние новости нашей фирмы, найти техническую документацию и информацию по наличию комплектующих на складе.