

# Справочник по среднему семейству микроконтроллеров PICmicro™

## Раздел 2. Тактовый генератор

Перевод основывается на технической документации DS33023A  
компании Microchip Technology Incorporated, USA.

© ООО «Микро-Чип»  
Москва - 2002

Распространяется бесплатно.  
Полное или частичное воспроизведение материала допускается только с письменного разрешения  
ООО «Микро-Чип»  
тел. (095) 737-7545  
[www.microchip.ru](http://www.microchip.ru)

# PICmicro™ Mid-Range MCU Family Reference Manual

“All rights reserved. Copyright © 1997, Microchip Technology Incorporated, USA. Information contained in this publication regarding device applications and the like is intended through suggestion only and may be superseded by updates. No representation or warranty is given and no liability is assumed by Microchip Technology Incorporated with respect to the accuracy or use of such information, or infringement of patents or other intellectual property rights arising from such use or otherwise. Use of Microchip’s products as critical components in life support systems is not authorized except with express written approval by Microchip. No licenses are conveyed, implicitly or otherwise, under any intellectual property rights. The Microchip logo and name are registered trademarks of Microchip Technology Inc. in the U.S.A. and other countries. All rights reserved. All other trademarks mentioned herein are the property of their respective companies. No licenses are conveyed, implicitly or otherwise, under any intellectual property rights.”

## **Trademarks**

The Microchip name, logo, PIC, KEELOQ, PICMASTER, PICSTART, PRO MATE, and SEEVAL are registered trademarks of Microchip Technology Incorporated in the U.S.A.

MPLAB, PICmicro, ICSP and In-Circuit Serial Programming are trademarks of Microchip Technology Incorporated.

Serialized Quick-Turn Production is a Service Mark of Microchip Technology Incorporated.

All other trademarks mentioned herein are property of their respective companies.

## Содержание

2.1 Введение .....	4
2.2 Настройка тактового генератора .....	4
2.2.1 Режимы тактового генератора .....	4
2.3 Кварцевый/керамический резонатор .....	5
2.3.1 Запуск тактового генератора с кварцевым/керамическим резонатором .....	6
2.3.2 Выбор компонентов .....	7
2.3.3 Настройка схемы генератора .....	8
2.3.4 Внешний тактовый сигнал .....	9
2.3.5 Внешний тактовый генератор .....	10
2.4 Внешний RC генератор .....	11
2.4.1 Запуск RC генератора .....	11
2.5 Внутренний RC генератор 4МГц .....	12
2.5.1 Выход тактового сигнала .....	14
2.6 Воздействие режима SLEEP на тактовый генератор .....	15
2.7 Воздействие сброса микроконтроллера на тактовый генератор .....	15
2.7.1 Задержка сброса микроконтроллера при включении питания .....	15
2.8 Ответы на часто задаваемые вопросы .....	16
2.9 Дополнительная литература .....	17

## 2.1 Введение

Для формирования тактового сигнала микроконтроллера предусмотрен внутренний генератор. Тактовый сигнал необходим для выполнения инструкций микроконтроллера и работы периферийных модулей. Внутренний машинный цикл микроконтроллера ( $T_{CY}$ ) состоит из четырех периодов тактового сигнала.

Тактовый генератор микроконтроллера может работать в одном из восьми режимов. Существует два режима внутреннего RC генератора, отличающихся между собой режимом работы вывода микроконтроллера (вывод микроконтроллера работает как CLKOUT или как универсальный порт ввода/вывода). Режим работы тактового генератора определяется битами в слове конфигурации, расположенными в энергонезависимой памяти. Настроить биты конфигурации можно только при программировании микроконтроллера. Возможные режимы тактового генератора:

- LP - низкочастотный кварцевый резонатор (пониженное энергопотребление);
- XT - стандартный кварцевый/керамический резонатор;
- HS - высокочастотный кварцевый резонатор;
- RC - внешний резистор/конденсатор (идентичен EXTRC с CLKOUT);
- EXTRC - внешний резистор/конденсатор;
- EXTRC - внешний резистор/конденсатор с CLKOUT;
- INTRC - внутренний резистор/конденсатор (4МГц);
- INTRC - внутренний резистор/конденсатор (4МГц) с CLKOUT;

Различные режимы тактового генератора позволяют использовать один тип микроконтроллеров в приложениях с разными требованиями к генератору. RC режим генератора снижает стоимость устройства, а LP режим генератора имеет меньшее энергопотребление. С помощью битов конфигурации устанавливается требуемый режим тактового генератора. Дополнительную информацию о битах конфигурации смотрите в разделе "Биты конфигурации микроконтроллеров".

## 2.2 Настройка тактового генератора

### 2.2.1 Режимы тактового генератора

Среднее семейство микроконтроллеров PICmicro может иметь до восьми режимов тактового генератора. Для выбора режима тактового генератора пользователь должен запрограммировать до трех битов конфигурации (FOSC2, FOSC1 и FOSC0):

- LP - низкочастотный кварцевый резонатор (пониженное энергопотребление);
- XT - стандартный кварцевый/керамический резонатор;
- HS - высокочастотный кварцевый резонатор;
- RC - внешний резистор/конденсатор (идентичен EXTRC с CLKOUT);
- EXTRC - внешний резистор/конденсатор;
- EXTRC - внешний резистор/конденсатор с CLKOUT;
- INTRC - внутренний резистор/конденсатор (4МГц);
- INTRC - внутренний резистор/конденсатор (4МГц) с CLKOUT;

Основным отличием между режимами LP, XT и HS является значение коэффициента усиления инвертора внутренней схемы генератора. В таблице 2-1 и 2-2 указан допустимый диапазон частоты тактового генератора в различных режимах работы. Рекомендуется использовать режим тактового генератора с минимальным коэффициентом усиления для выбранной частоты, что позволяет получить меньший динамический ток потребления ( $I_{DD}$ ). При выборе режима и частоты тактового генератора необходимо учитывать рекомендуемый диапазон частот и выполнение дополнительных требований (напряжение питания, рабочая температура, параметры компонентов (резистор, конденсатор, внутренняя схема генератора микроконтроллера)).

Режимы тактового генератора RC и EXTRC с CLKOUT имеют одинаковые функциональные особенности. Они имеют разные названия, чтобы облегчить описание других режимов генератора.

**Таблица 2-1** Выбор режима тактового генератора для микроконтроллеров с FOSC1:FOSC0

Биты конфигурации FOSC1:FOSC0	Режим генератора	Коэффициент усиления инвертора	Описание
11	RC	-	Минимальная стоимость тактового генератора (требуется только внешний резистор и конденсатор). Большой диапазон частот тактового генератора. Режим работы по умолчанию.
10	HS	Высокий	Для приложений с высокой частотой тактового генератора. Высокий ток потребления тактового генератора из трех режимов с кварцевым резонатором.
01	XT	Средний	Стандартная частота кварцевого/керамического резонатора. Средний ток потребления тактового генератора из трех режимов с кварцевым резонатором.
00	LP	Низкий	Для приложений с низкой частотой тактового генератора. Низкий ток потребления тактового генератора из трех режимов с кварцевым резонатором.

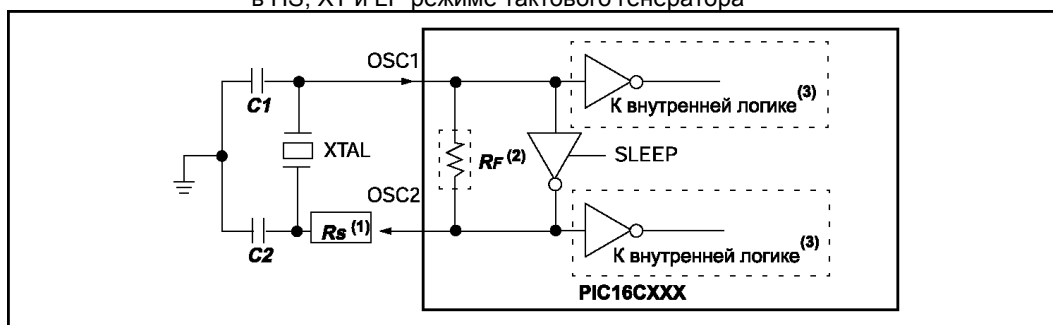
Таблица 2-2 Выбор режима тактового генератора для микроконтроллеров с FOSC2:FOSC0

Биты конфигурации FOSC2:FOSC0	Режим генератора	Коэффициент усиления инвертора	Описание
111	EXTRC с CLKOUT	-	Минимальная стоимость тактового генератора. Большой диапазон частот тактового генератора. Функция CLKOUT включена. Режим работы по умолчанию.
110	EXTRC	-	Минимальная стоимость тактового генератора. Большой диапазон частот тактового генератора. Функция CLKOUT выключена (вывод используется как порт ввода/вывода).
101	INTRC с CLKOUT	-	Минимальная стоимость тактового генератора. Настраиваемый генератор 4МГц. Функция CLKOUT включена.
100	INTRC	-	Минимальная стоимость тактового генератора. Настраиваемый генератор 4МГц. Функция CLKOUT выключена (вывод используется как порт ввода/вывода).
011	-	-	Резерв.
010	HS	Высокий	Для приложений с высокой частотой тактового генератора. Высокий ток потребления тактового генератора из трех режимов с кварцевым резонатором.
001	XT	Средний	Стандартная частота кварцевого/керамического резонатора. Средний ток потребления тактового генератора из трех режимов с кварцевым резонатором.
000	LP	Низкий	Для приложений с низкой частотой тактового генератора. Низкий ток потребления тактового генератора из трех режимов с кварцевым резонатором.

### 2.3 Кварцевый/керамический резонатор

В режимах тактового генератора XT, LP и HS кварцевый или керамический резонатор подключается к выводам OSC1, OSC2 (см. рисунок 2-1). Для микроконтроллеров PICmicro нужно использовать резонаторы с параллельным резонансом. Использование резонаторов с последовательным резонансом может привести к получению тактовой частоты, не соответствующей параметрам резонатора. В режимах XT, LP и HS микроконтроллер может работать от внешнего источника тактового сигнала OSC1 (см. рисунок 2-3).

Рис. 2-1 Подключение кварцевого/керамического резонатора в HS, XT и LP режиме тактового генератора



Примечания:

1. Для некоторых типов резонаторов может потребоваться последовательно включенный резистор  $R_s$ .
2. Значение резистора обратной связи  $R_F$  колеблется от 2МОм до 10МОм в зависимости от режима генератора.
3. В зависимости от типа микроконтроллера буфер подключения к внутренней логике может быть на входе или на выходе инвертора.

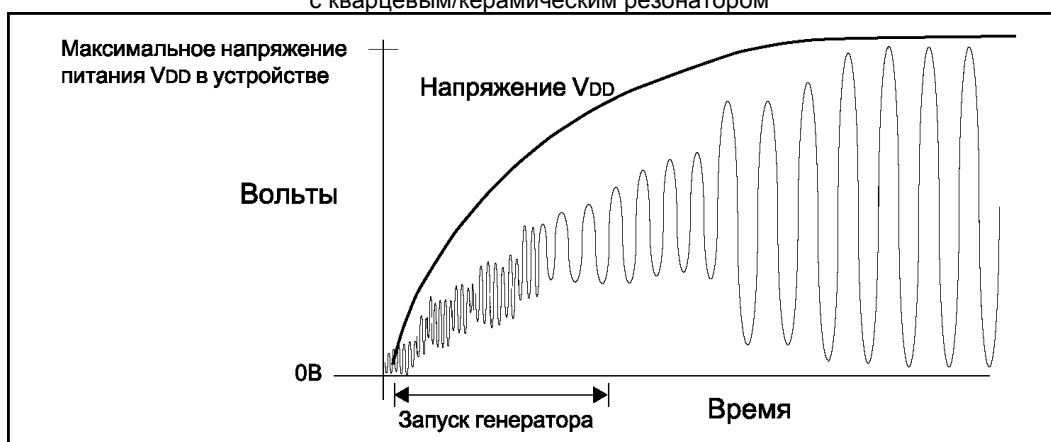
### 2.3.1 Запуск тактового генератора с кварцевым/керамическим резонатором

Как только напряжение питания микроконтроллера станет выше  $V_{SS}$ , тактовый генератор начнет генерацию сигнала. Время, необходимое для запуска генератора, зависит от большого числа факторов:

- Частота кварцевого/керамического резонатора;
- Емкость конденсаторов C1 и C2 (см. рисунок 2-1);
- Скорость нарастания напряжения питания  $V_{DD}$ ;
- Рабочая температура;
- Сопротивление резистора  $R_s$ , если подключен (см. рисунок 2-1);
- Режим тактового генератора (коэффициент усиления внутреннего инвертора);
- Качество резонатора;
- Размещение компонентов тактового генератора на печатной плате;
- Помехи.

На рисунке 2-2 показана временная диаграмма запуска тактового генератора с кварцевым/керамическим резонатором. Напряжение питания, при котором форма сигнала тактового генератора удовлетворяет требованиям, может составлять 50% от номинального напряжения питания. Постоянная составляющая тактового сигнала равна  $V_{DD}/2$  (смотрите параметры D033 и D043 в разделе "Электрические характеристики").

**Рис. 2-2** Временная диаграмма запуска тактового генератора с кварцевым/керамическим резонатором



### 2.3.2 Выбор компонентов

На рисунке 2-1 показана схема подключения кварцевого/керамического резонатора к микроконтроллеру. Значение резистора обратной связи RF внутреннего инвертора колеблется от 2МОм до 10МОм в зависимости от режима генератора, напряжения питания и температуры. Последовательный резистор Rs может потребоваться для предотвращения возбуждения резонатора на низкой частоте. Убедитесь, что напряжение питания микроконтроллера и режим работы микроконтроллера соответствуют требованиям резистора. Внутренняя логика микроконтроллера может быть подключена к входу или выходу инвертора тактового генератора (см. рисунок 2-1). Для уточнения схемы подключения внутренней логики смотрите техническую документацию на микроконтроллер.

Типовые значения емкости конденсаторов (C1, C2) для кварцевого/керамического резонатора представлены в таблице 2-3 и 2-4. Точное значение емкости конденсаторов для конкретного микроконтроллера смотрите в соответствующей технической документации.

**Таблица 2-3** Параметры конденсаторов для керамического резонатора

Протестированные диапазоны:		
Режим	Частота	C1 / C2 <sup>(1)</sup>
XT	455 кГц	22 - 100 пФ
	2.0 МГц	15 - 68 пФ
	4.0 МГц	15 - 68 пФ
HS	8.0 МГц	10 - 68 пФ
	16.0 МГц	10 - 22 пФ
	20.0 МГц	TBD
Применяемые резонаторы:		
455 кГц	Panasonic EFO-A455K04B	±0.3%
2.0 МГц	Murata Erie CSA2.00MG	±0.5%
4.0 МГц	Murata Erie CSA4.00MG	±0.5%
8.0 МГц	Murata Erie CSA8.00MT	±0.5%
16.0 МГц	Murata Erie CSA16.00MX	±0.5%
20.0 МГц	TBD	TBD

Примечание 1. Значения емкости конденсаторов соответствовали указанным в таблице диапазонам. Большая емкость увеличивает стабильность генератора, но увеличивается и время запуска. Значения емкости конденсаторов являются оценочными, т.к. каждый резонатор имеет собственные характеристики. Проконсультируйтесь у производителя резонаторов для правильного подбора внешних компонентов.

Примечание 2. Для всех используемых резонаторов необходимы внешние конденсаторы.

**Таблица 2-4** Параметры конденсаторов для кварцевого резонатора

Протестированные диапазоны:			
Режим	Частота	C1 <sup>(1)</sup>	C2 <sup>(1)</sup>
LP	32 кГц	68 - 100 пФ	68 - 100 пФ
	200 кГц	15 - 30 пФ	15 - 30 пФ
XT	100 кГц	68 - 150 пФ	68 - 150 пФ
	2.0 МГц	15 - 30 пФ	15 - 30 пФ
	4.0 МГц	15 - 30 пФ	15 - 30 пФ
HS	8.0 МГц	15 - 30 пФ	15 - 30 пФ
	10.0 МГц	15 - 30 пФ	15 - 30 пФ
	20.0 МГц	15 - 30 пФ	15 - 30 пФ
Применяемые резонаторы:			
32.768 кГц	Epson C001R32.768-A	±20 PPM	
100 кГц	Epson C-2 100.00 KC-P	±20 PPM	
200 кГц	STD XTL 200.000 kHz	±20 PPM	
2.0 МГц	ECS ECS-20-S-2	±50 PPM	
4.0 МГц	ECS ECS-40-S-4	±50 PPM	
8.0 МГц	ECS ECS-80-S-4	±50 PPM	
10.0 МГц	ECS ECS-100-S-4	±50 PPM	
20.0 МГц	ECS ECS-200-S-4	±50 PPM	

Примечание 1. Большая емкость увеличивает стабильность генератора, но увеличивается и время запуска. Последовательный резистор Rs может потребоваться в HS и XT режиме для предотвращения возбуждения резонатора на низкой частоте. Значения емкости конденсаторов являются оценочными, т.к. каждый резонатор имеет собственные характеристики. Проконсультируйтесь у производителя резонаторов для правильного подбора внешних компонентов.

### 2.3.3 Настройка схемы генератора

Существует большое число факторов, влияющих на работу тактового генератора: рабочий диапазон (частота тактового генератора, напряжение питания, рабочая температура и режим работы); внешние компоненты (резонатор, конденсаторы, ...); качество изделия и микроконтроллера. Поэтому необходимо выполнять проверку выбранных параметров, чтобы гарантировать выполнение требований приложения.

При выборе внешних компонентов необходимо учитывать большое число факторов:

- Коэффициент усиления внутреннего инвертора генератора;
- Требуемая частота;
- Частота резонатора;
- Рабочая температура;
- Диапазон напряжения питания;
- Время запуска;
- Стабильность частоты;
- Нарботка микроконтроллера;
- Потребляемая мощность;
- Упрощение схемы;
- Использование стандартных компонентов;
- Схема с минимальным числом внешних компонентов.

#### 2.3.3.1 Рекомендации по выбору кварцевого резонатора, режима тактового генератора, C1, C2 и Rs

Наилучший метод выбора внешних компонентов можно сформулировать так: на основе несложных правил создать схему, провести испытания и тестирование устройства.

Кварцевый резонатор необходимо выбирать с параллельным резонансом, но в вашем проекте могут потребоваться и другие параметры резонаторов (например, температурный дрейф или стабильность частоты). В документации AN588 Вы можете найти дополнительную информацию по выбору кварцевого резонатора.

Внутренний тактовый генератор PICmicro выполнен по схеме параллельного генератора, требующей использования кварцевых резонаторов с параллельным резонансом. Типовое значение емкости нагрузочных конденсаторов от 20пФ до 32пФ. Частота тактового сигнала, при указанной емкости нагрузочных конденсаторов, будет наиболее близкой к требуемой. Иногда может возникнуть необходимость изменить частоту генерации в небольших пределах для достижения других целей (эта возможность будет описана позже).

Режим работы тактового генератора выбирается в соответствии с технической документацией на микроконтроллер битами FOSC. Выбор режима тактового генератора (кроме RC) заключается в выборе коэффициента усиления инвертора генератора (малый коэффициент усиления - низкая частота, большой коэффициент усиления - высокая частота тактового генератора). Допускается выбирать высокий коэффициент усиления внутреннего инвертора для реализации определенных требований к схеме тактового генератора.

Первоначально емкость конденсаторов C1 и C2 выбирается в соответствии с требованиями производителя кварцевого резонатора и представленными в технической документации на микроконтроллер таблицами. Значение емкости конденсаторов, указанное в технической документации на микроконтроллер, может использоваться только как отправная точка, т.к. технология изготовления резонатора, напряжение питания и другие уже упомянутые факторы могут изменить параметры работы резонатора в вашей схеме, по сравнению с заявленными производителем.

В идеале значение емкости конденсаторов должно выбираться с учетом максимально возможной рабочей температуры и минимально возможного напряжения питания  $V_{DD}$  (в пределах, рекомендуемых изготовителем резонатора). Высокая температура и низкое напряжение питания имеют воздействие на коэффициент усиления инвертора, поэтому если устройство устойчиво работает в этом режиме, то проектировщик может быть более уверен в нормальной работе устройства при других комбинациях рабочей температуры и напряжения питания. Синусоидальный сигнал не должен ограничиваться при самом высоком коэффициенте усиления (самое высокое  $V_{DD}$  и самая низкая температура) и амплитуда сигнала на выводе должна быть достаточно большой при минимальном коэффициенте усиления инвертора (самое низкое  $V_{DD}$  и самая высокая температура), чтобы удовлетворять требованиям логического входа тактового сигнала микроконтроллера, описанным в технической документации.

Метод улучшенного запуска тактового генератора заключается в том, что значение емкости C2 выбирается больше, чем C1. Это вызывает большой сдвиг фазы при включении питания, ускоряя запуск генератора.

Помимо нагрузки резонатора для стабилизации частоты генератора конденсаторы C1 и C2 могут иметь эффект понижения коэффициента усиления при увеличении емкости. Значение емкости C2 может быть изменено с целью изменения коэффициента усиления инвертора. Большее значение емкости C2 может понизить коэффициент усиления до полного прекращения генерации (смотрите описание Rs). Значение емкости конденсаторов C1 и C2 не должно быть очень большим, поскольку это может привести к значительному снижению тока через резонатор. Измерение параметров работы тактового генератора достаточно сложный процесс, но если Вы получили результаты, незначительно отличающиеся от предположительных, то Вас это не должно беспокоить.

Последовательный резистор Rs необходимо использовать, если подбор внешних компонентов не дал удовлетворительной работы тактового генератора. Резистор может быть подключен к выводу OSC2, к которому подключен осциллограф. Подключение осциллографа к выводу OSC1 может являться причиной срыва генерации, поскольку он будет оказывать существенное влияние на отрицательную обратную связь инвертора. Необходимо учитывать то, что подключение измерительного оборудования добавляет собственную емкость к схеме. Например, если тактовый генератор лучше всего работал при емкости 20пФ и был подключен измерительный прибор с емкостью входа 10пФ, то необходимо устанавливать конденсатор в 30пФ. Сигнал с выхода не должен ограничиваться или нагружаться измерительной цепью. Перевозбуждение резонатора может привести к переходу генерации сигнала на более высокой гармонике или повреждению резонатора.



На выводе OSC2 должен присутствовать сигнал в виде чистой синусоиды, размах которой легко достигает минимального и максимального значения сигнала на тактовом входе (хороший тактовый сигнал - уровень сигнала от 4В до 5В при напряжении питания 5В). Необходимо добиться указанных параметров тактового сигнала, а затем проверить схему при минимальной температуре и максимальном  $V_{DD}$ , ожидаемом в проекте. В этом режиме будет получена максимальная амплитуда тактового сигнала. Если происходит ограничение амплитуды или постоянная составляющая смещена к  $V_{DD}$  или к  $V_{SS}$ , а значение емкости конденсаторов значительно превысило рекомендованное производителем резонатора, необходимо подключить переменный резистор между выводом микроконтроллера и конденсатором C2. Переменным резистором добиться "чистого" синусоидального сигнала. При низкой температуре и высоком напряжении питания получается максимальная амплитуда тактового сигнала, что гарантирует предотвращение перевозбуждения. Вместо переменного резистора должен быть установлен постоянный резистор с наиболее близким сопротивлением. Если сопротивление  $R_s$  более 20кОм, вход более изолирован от выхода, что делает схему более восприимчивой к шуму. Если Вы решили, что большое сопротивление  $R_s$  необходимо, то для предотвращения перевозбуждения попробуйте увеличить емкость C2. Попробуйте получить комбинацию, в которой сопротивление  $R_s$  не более 10кОм, а значение нагрузочных конденсаторов не сильно отличается от 20пФ до 32пФ или спецификации изготовителя резонатора.

### 2.3.3.2 Запуск генератора

Наиболее сложные условия запуска тактового генератора возникают при выходе из режима SLEEP, потому что нагрузочные конденсаторы заряжены до некоторого постоянного значения и дифференциальная фаза при выходе из SLEEP минимальна. Поэтому требуется большой интервал времени для достижения устойчивого колебания. Необходимо также учитывать, что малое напряжение питания, высокая рабочая температура и низкая тактовая частота накладывают ограничения на коэффициент усиления инвертора генератора, который в свою очередь воздействует на запуск генерации. Каждый из следующих факторов усложняет запуск генератора:

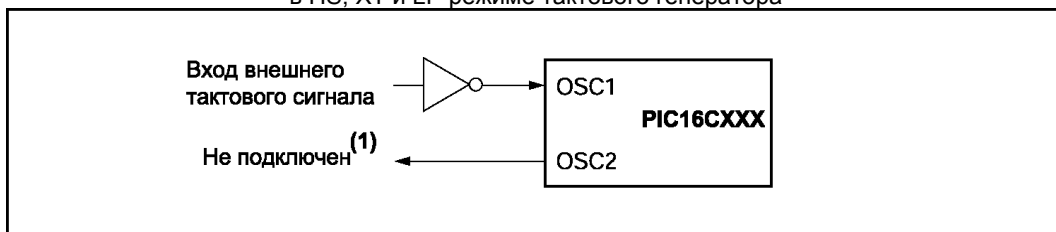
- Низкая частота тактового генератора (низкий коэффициент усиления инвертора генератора);
- Отсутствие шума по цепи питания (устройства с батарейным питанием);
- Эксплуатация устройства в условиях малого электромагнитного шума
- Малое напряжение питания;
- Высокая температура;
- Выход из режима SLEEP.

Электромагнитные помехи или помехи по цепи питания могут служить стартовым импульсом при запуске генератора.

### 2.3.4 Внешний тактовый сигнал

Если внутренний тактовый генератор не используется, а тактовый сигнал генерируется внешней схемой, необходимо выбрать один из режимов LP, XT или HS. Т.е. любой режим, кроме RC, т.к. в RC режиме генератора будет возникать наложение двух сигналов. В идеале нужно выбирать режим тактового генератора, соответствующий частоте внешнего тактового сигнала, но в данном случае это имеет меньшую важность, т.к. внешний тактовый сигнал сразу поступает на внутреннюю логику микроконтроллера без использования цепей внутреннего генератора. Допускается выбирать режим тактового генератора с меньшим диапазоном тактовых частот, чем частота тактового сигнала, с целью снижения потребляемого тока. Необходимо удостовериться, что амплитуда сигнала на выходе OSC2 удовлетворяет требованиям логических уровней микроконтроллера.

**Рис. 2-3** Подключение внешнего тактового сигнала в HS, XT и LP режиме тактового генератора



Примечание 1. Для уменьшения шума может быть подключен резистор к общей шине, что может вызвать увеличение потребляемого тока.

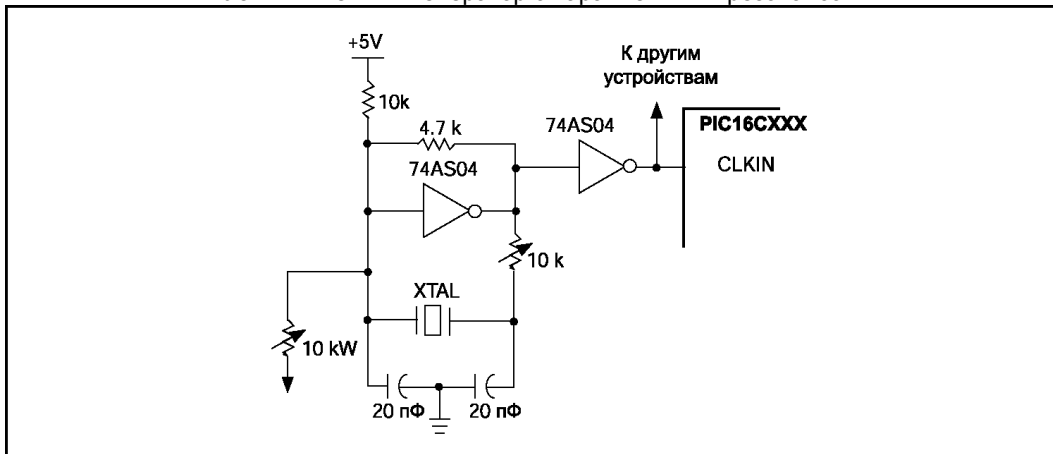
### 2.3.5 Внешний тактовый генератор

Иногда требуется, чтобы более одного устройства работало от тактового генератора. Фирма Microchip не рекомендует подключать дополнительные цепи к внутренней схеме тактового генератора, поэтому должна использоваться внешняя схема генератора. В этом случае каждое устройство схемы будет иметь внешний генератор тактового сигнала. Число подключаемых устройств зависит от нагрузочной способности выходного буфера тактового генератора. Применение внешнего тактового генератора полезно, когда необходимо синхронизировать работу нескольких устройств.

В качестве внешнего тактового генератора можно использовать готовый генератор, либо собрать простую схему с ТТЛ выходом. Качественный кварцевый резонатор обеспечивает высокую эффективность ТТЛ схемы. Существует две основных схемы включения кварцевых резонаторов: с параллельным резонансом, с последовательным резонансом.

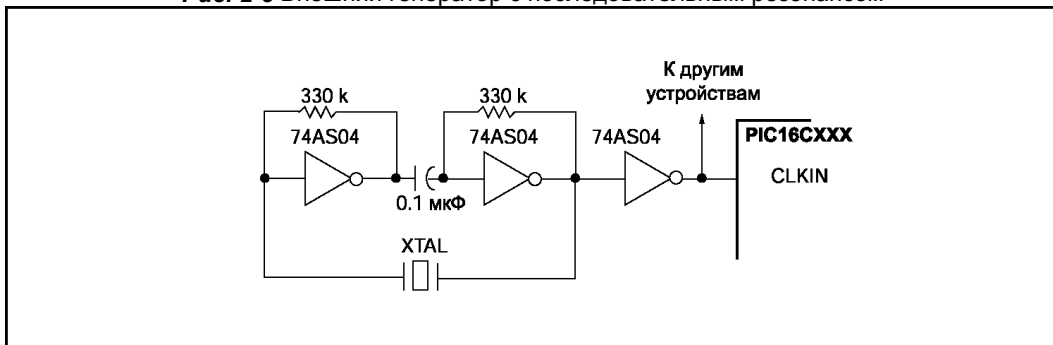
На рисунке 2-4 показана типовая схема генератора с параллельным резонансом, предназначенная для работы на основной частоте кварцевого резонатора. Инвертор 74AS04 производит необходимый для параллельного резонанса сдвиг фазы на 180°. Для обеспечения стабильности схемы в отрицательной обратной связи включен резистор 4.7кОм. Потенциометр 10кОм предназначен для смещения рабочей точки инвертора в линейную область.

**Рис. 2-4** Внешний генератор с параллельным резонансом



На рисунке 2-5 показана типовая схема генератора с последовательным резонансом, тоже предназначенная для работы на основной частоте кварцевого резонатора. Инверторы выполняют сдвиг фазы на 180°. Резисторы 330кОм создают отрицательную обратную связь для смещения рабочих точек инверторов в линейную область.

**Рис. 2-5** Внешний генератор с последовательным резонансом



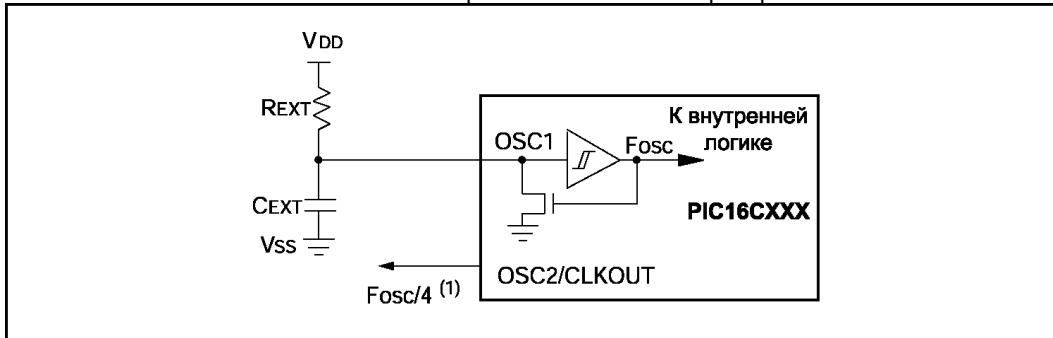
Когда микроконтроллер работает от внешнего источника тактового сигнала (см. рисунки 2-4, 2-5), тактовый генератор должен быть настроен в режиме HS, XT или LP (см. рисунок 2-3).

## 2.4 Внешний RC генератор

В приложениях, не требующей высокостабильной тактовой частоты, возможно использовать RC (EXTRC) режим генератора, уменьшающий стоимость устройства. Частота RC генератора зависит от напряжения питания, значения сопротивления ( $R_{EXT}$ ), емкости ( $C_{EXT}$ ) и рабочей температуры. Дополнительно частота будет варьироваться в некоторых пределах из-за технологического разброса параметров кристалла. Различные паразитные емкости также будут влиять на частоту генератора, особенно при малых значениях  $C_{EXT}$ . Необходимо учитывать технологический разброс параметров внешних компонентов R и C.

На рисунке 2-6 показана схема подключения RC цепочки к PIC16CXXX. Для сопротивления резистора меньше 2.2кОм частота тактового генератора может быть нестабильна или генерация может прекратиться. Для очень большого сопротивления (больше 1МОм) генератор тактового сигнала становится чувствителен к внешним помехам, токам утечки и влажности. Рекомендуется выбирать сопротивления резисторов от 3кОм до 100кОм.

Рис. 2-6 EXTRC режим тактового генератора



Примечание 1. Этот вывод может настраиваться как порт ввода/вывода.

Тактовый генератор может работать без внешнего конденсатора ( $C_{EXT}=0$ пФ), но для стабильной работы генератора рекомендуется подключать конденсатор с емкостью более 20пФ. Без внешнего конденсатора (или конденсатор имеет очень малую емкость) частота тактового генератора может зависеть от емкости проводников печатной платы и выводов компонентов.

В разделе электрических характеристик представлены данные технологического разброса частоты RC генератора. Разброс частоты возрастает с увеличением сопротивления R (т.к. возрастает влияние токов утечки) и уменьшением емкости C (т.к. усиливается влияние паразитной емкости проводников и выводов компонентов).

Также в разделе электрических характеристик показано влияние напряжения питания  $V_{DD}$  на частоту генератора при различных значениях  $R_{EXT}$ ,  $C_{EXT}$  и влияние температуры для определенных значений R, C и  $V_{DD}$ .

Для испытательных целей или для синхронизации внешней логики на выводе OSC2/CLKOUT присутствует тактовый сигнал с частотой  $F_{OSC}/4$  (см. рисунок 4-3 в разделе "Архитектура микроконтроллеров").

### 2.4.1 Запуск RC генератора

Внешний RC генератор немедленно начнет формировать тактовый сигнал, после достижения порогового уровня напряжения на выводах микроконтроллера (см. параметры D032 и D042 в разделе электрические характеристики). Время запуска RC генератора зависит от большого числа факторов, вот основные из них:

- Сопротивление внешнего резистора;
- Емкость внешнего конденсатора;
- Скорость нарастания напряжения питания;
- Температура.

## 2.5 Внутренний RC генератор 4МГц

Внутренний тактовый генератор (не для всех микроконтроллеров) формирует тактовый сигнал с частотой 4МГц (номинальное значение) при напряжении питания  $V_{DD}=5V$  и температуре 25°C. Графики зависимости частоты внутреннего RC генератора от температуры и напряжения питания смотрите в разделе "Электрические характеристики".

Запись калибровочной константы в регистр OSCCAL позволяет устранить технологический разброс параметров внутреннего RC генератора. Биты CAL3:CAL0 используются для настройки частоты тактового генератора в пределах окна калибровки. Увеличение значения битов CAL3:CAL0 (от 0000 до 1111) приводит к увеличению тактовой частоты.

Если тактовая частота 4МГц внутреннего RC генератора не может быть достигнута изменением битов CAL3:CAL0, то частота тактового генератора может быть смещена битами CALFST и CALSLW. Эти биты дают возможность выполнить положительное или отрицательное смещение окна калибровки частоты тактового генератора.

Установка бита CALFST в '1' смещает окно калибровки к более высоким частотам RC генератора, а установка бита CALSLW в '1' смещает окно калибровки к более низкой частоте.

При сбросе микроконтроллера в регистр OSCCAL загружается значение, соответствующее среднему положению калибровки (CAL3:CAL0 = 7h, CALFST и CALSLW не создают смещения).

### Регистр OSCCAL

R/W-0	R/W-1	R/W-1	R/W-1	R/W-0	R/W-0	U-0	U-0
<b>CAL3</b>	<b>CAL2</b>	<b>CAL1</b>	<b>CAL0</b>	<b>CALFST</b>	<b>CALSLW</b>	-	-
Бит 7						Бит 0	

R – чтение бита  
 W – запись бита  
 U – не реализовано, читается как 0  
 -n – значение после POR  
 -x – неизвестное значение после POR

биты 7-4: **CAL3:CAL0**: Биты калибровки внутреннего RC генератора  
 0000 = наименьшая частота в пределах окна калибровки  
 :  
 1111 = наивысшая частота в пределах окна калибровки

бит 3: **CALFST**: Бит смещения окна калибровки внутреннего RC генератора  
 1 = увеличение частоты тактового генератора  
 0 = смещения нет

бит 2: **CALSLW**: Бит смещения окна калибровки внутреннего RC генератора  
 1 = уменьшение частоты тактового генератора  
 0 = смещения нет

**Примечание.** Если бит CALFST = 1, то значение бита CALSLW игнорируется.

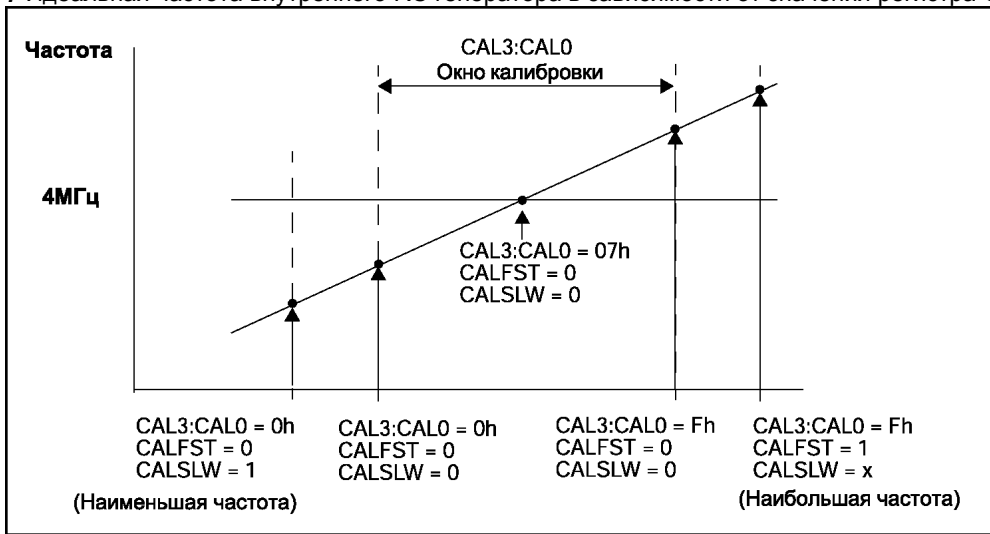
биты 1-0: **Не реализованы**: читаются как '0'

**Примечание.** При записи в регистр OSCCAL эти биты всегда должны равняться '0' для совместимости с последующими версиями микроконтроллеров.

**Примечание.** Запись калибровочной константы в регистр OSCCAL позволяет устранить технологический разброс параметров внутреннего RC генератора. Калибровочное значение, сохраненное компанией Microchip, не должно изменяться. Все функции отсчета времени должны быть откорректированы программным обеспечением.

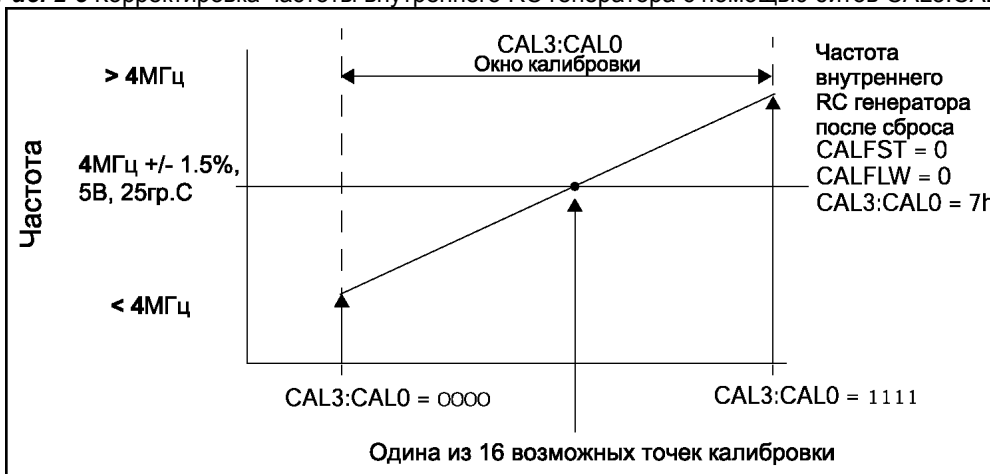
На рисунке 2-7 показана возможная частота некалиброванного тактового генератора ( $V_{DD} = 5В, 25^{\circ}C, OSCCAL=07h$ ) и реализуемое смещение частоты генератора за счет изменения значения регистра OSCCAL.

**Рис. 2-7** Идеальная частота внутреннего RC генератора в зависимости от значения регистра OSCCAL

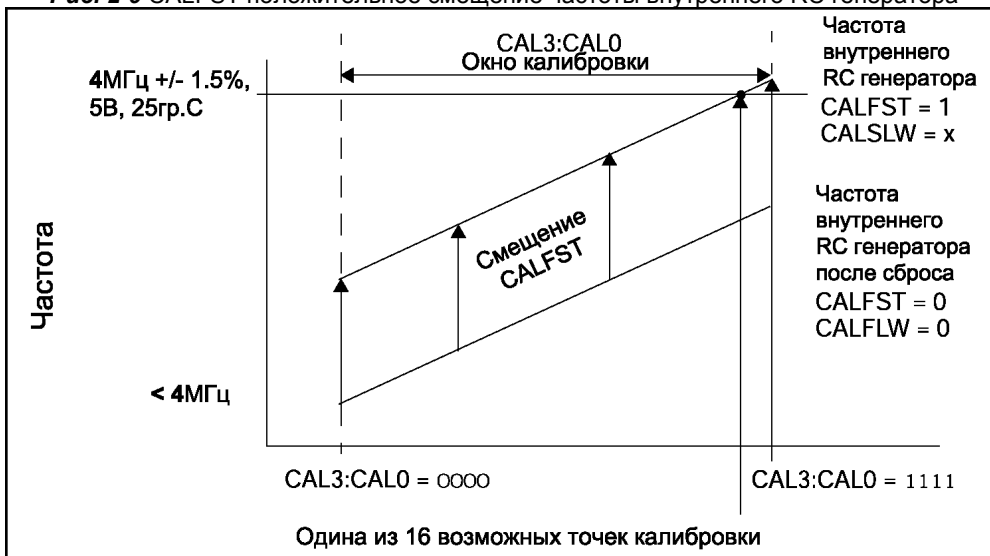


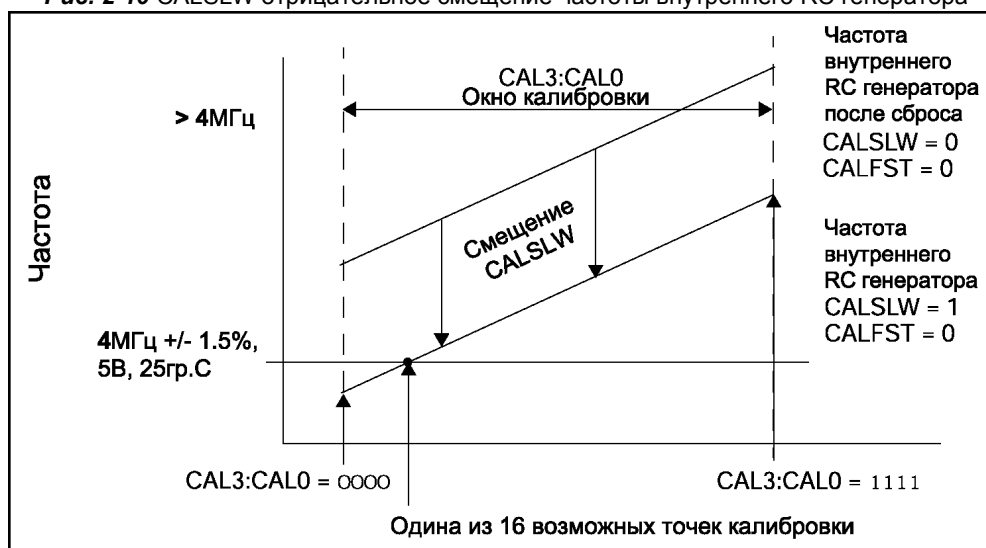
На рисунке 2-8 показан пример, в котором частота тактового генератора исправляется к 4 МГц за счет изменения битов CAL3:CAL0. В данном случае удалось скорректировать частоту тактового генератора, изменяя только биты CAL3:CAL0. Иногда частота внутреннего RC генератора не может быть скорректирована к 4 МГц изменением битов CAL3:CAL0. Поэтому были предусмотрены два дополнительных (CALSLW и CALFST), создающих большее смещение частоты генератора. После грубого смещения частоты RC генератора можно выполнить точную подстройку битами CAL3:CAL0. Действие битов CALFST и CALSLW показано на рисунках 2-9, 2-10.

**Рис. 2-8** Корректировка частоты внутреннего RC генератора с помощью битов CAL3:CAL0



**Рис. 2-9** CALFST положительное смещение частоты внутреннего RC генератора



**Рис. 2-10** CALSLW отрицательное смещение частоты внутреннего RC генератора

В последней ячейки памяти программ сохраняется калибровочная константа для внутреннего RC генератора. Калибровочная константа сохраняется в виде команды RETLW XX, где XX - калибровочное значение. Чтобы загрузить калибровочную константу выполните инструкцию CALL YY, где YY - последняя, доступная пользователю, ячейка памяти программ. Значение калибровки будет загружено в регистр W. Затем необходимо выполнить инструкцию MOVWF OSCCAL, чтобы загрузить калибровочную константу в регистр калибровки внутреннего RC генератора. В таблице 2-5 показано расположение калибровочной константы в зависимости от объема памяти программ.

**Таблица 2-5** Размещение калибровочной константы

Объем памяти программ (слов)	Адрес калибровочной константы
512	1FFh
1к	3FFh
2к	7FFh
4к	FFFh
8к	1FFFh

**Примечание 1.** Стирание памяти микроконтроллера (с УФ стиранием памяти) также сотрет предварительно запрограммированную калибровочную информацию. Для сохранения калибровочной информации ее рекомендуется прочитать перед стиранием памяти микроконтроллера. Калибровочная информация должна быть восстановлена перед программированием микроконтроллера.

**Примечание 2.** При записи в регистр OSCCAL не реализованные биты <1:0> всегда должны равняться '0' для совместимости с последующими версиями микроконтроллеров.

### 2.5.1 Выход тактового сигнала

Внутренний RC генератор может быть настроен для работы в режиме формирования на выводе CLKOUT тактового сигнала с частотой  $F_{osc}/4$  (биты FOSC2, FOSC1, FOSC0 в слове конфигурации (адрес 2007h) должны равняться '101' для внутреннего RC генератора и '111' для внешнего RC генератора). Выход тактового сигнала может использоваться для измерения частоты генератора или синхронизации внешней логики.

Если калибровочная информация внутреннего RC генератора стерта, входной тактовый сигнал позволяет скорректировать частоту генератора. Это может быть реализовано написанием дополнительной программы, изменяющей значение регистра OSCCAL. Когда на выводе CLKOUT присутствует сигнал с частотой 1 МГц ( $\pm 1.5\%$ ) при  $V_{DD} = 5В$  и температуре 25°C, то значение в регистре OSCCAL правильное. Это значение должно быть передано через порты ввода/вывода для сохранения его в калибровочной ячейке памяти программ.

## 2.6 Воздействие режима SLEEP на тактовый генератор

При выполнении инструкции SLEEP тактовый генератор выключается, а внутренняя логика микроконтроллера переводится в начало цикла команды (такт Q1). При выключенном тактовом генераторе на выводах OSC1 и OSC2 не будет наблюдаться гармонических колебаний. Т.к. тактовый генератор выключен, то в SLEEP режиме микроконтроллера достигается наименьший ток потребления (только токи утечек). Включение любого периферийного модуля, работающего в SLEEP режиме микроконтроллера, увеличит суммарный ток потребления. Микроконтроллер может выйти из режима SLEEP по внешнему сбросу, переполнению сторожевого таймера WDT или возникновению прерывания.

**Таблица 2-6** Состояние выводов OSC1 и OSC2 в SLEEP режиме

Режим генератора	Вывод OSC1	Вывод OSC2
EXTRC	Свободное состояние, внешний резистор должен подтянуть к напряжению питания	Низкий логический уровень
INTRC	-	-
LP, XT и HS	Выключена обратная связь инвертора, постоянное напряжение	Выключена обратная связь инвертора, постоянное напряжение

Время запуска генератор после сброса -MCLR и выхода из режима SLEEP смотрите в таблице 3-1 раздела "Сброс".

## 2.7 Воздействие сброса микроконтроллера на тактовый генератор

Сброс микроконтроллера не вызывает никакого воздействия на работу тактового генератора. Он продолжает работать, поскольку сброс произошел в нормальном режиме микроконтроллера. Сброс переводит логику микроконтроллера в исходное состояние (в начало цикла команды, такт Q1).

В режиме внешнего RC генератора (EXTRC) при использовании сигнала CLKOUT на выводе OSC2 будет присутствовать низкий логический уровень сигнала, пока на -MCLR активный уровень. Как только на выводе -MCLR появится высокий логический уровень  $V_{IH}$ , RC генератор начнет формировать тактовый сигнал.

Время запуска генератор после сброса -MCLR и выхода из режима SLEEP смотрите в таблице 3-1 раздела "Сброс".

### 2.7.1 Задержка сброса микроконтроллера при включении питания

Два дополнительных таймера выполняют задержку старта работы микроконтроллера. Первый, таймер запуска генератора (OST), удерживает микроконтроллер в состоянии сброса, пока не стабилизируется частота тактового генератора. Второй, таймер включения питания (PWRT), срабатывает после включения питания и удерживает микроконтроллер в состоянии сброса в течение 72мс (типичное значение), пока не стабилизируется напряжение питания. В большинстве приложений эти функции микроконтроллера позволяют исключить внешние схемы сброса. Дополнительную информацию по сбросу микроконтроллеров смотрите в разделе "Сброс".

## 2.8 Ответы на часто задаваемые вопросы

Если вы не найдете ответа на Ваш вопрос в этой главе раздела, задайте его, написав нам письмо по адресу [support@microchip.ru](mailto:support@microchip.ru).

**Вопрос 1:** Подключился осциллографом к выводу OSC2, включил питание микроконтроллера. Тактовый сигнал не генерируется. Что может быть причиной этого?

**Ответ 1:**

1. Микроконтроллер выполнил команду SLEEP без предусмотренного условия выхода из режима SLEEP (WDT, сброс -MCLR или прерывания). Проверьте код программы на наличие команды SLEEP без предусмотренного условия выхода из режима SLEEP. Если такая ситуация возможна, то подайте на вывод -MCLR низкий логический уровень. Сброс -MCLR запустит тактовый генератор (время запуска будет чуть больше) и выведет микроконтроллер из режима SLEEP, но счетчик команд PC не будет инкрементироваться пока на выводе -MCLR не появится высокий логический уровень.
2. Выбран неправильный режим тактового генератора. Для "чистого" микроконтроллера по умолчанию установлен EXTRC режим генератора. Большинство микроконтроллеров имеют по умолчанию RC режим тактового генератора, который не будет запускать генерацию при подключенном кварцевом/керамическом резонаторе. Проверьте выбранный режим работы тактового генератора.
3. Не выдержаны требования к последовательности включения питания. Если до включения питания КМОП буфер подключен через вывод порта к другим цепям схемы с включенным питанием, могут возникнуть трудности запуска тактового генератора. Подобная ситуация возможна при возникновении сбросов по снижению напряжения питания (BOR), большого уровня шума при включении питания и малой скорости нарастания напряжения питания  $V_{DD}$ . Попробуйте включить микроконтроллер с не подсоединенными портами ввода/вывода и хорошей скоростью нарастания напряжения питания. Это не основная причина отсутствия генерации тактового сигнала, но теоретически она возможна. Смотрите разделы "Сброс по снижению напряжения питания" и "Последовательность включения питания" в технической документации на микроконтроллер.
4. Ненадежное подключение конденсаторов C1 и C2 к резонатору или выбраны неправильные значения емкости конденсаторов. Проверьте, что соединение выполнено правильно. Значения емкости конденсаторов, указанные в технической документации на микроконтроллеры, будут почти всегда вызывать генерацию тактового сигнала, но они могут быть не оптимальны для вашего проекта.

**Вопрос 2:** "Запустил" микроконтроллер PICmicro, но частота такого генератора намного больше чем частота кварцевого резонатора.

**Ответ 2:**

Слишком большой коэффициент усиления внутреннего инвертора тактового генератора. Смотрите раздел 2.3 "Кварцевый/керамический резонатор", чтобы правильно выбрать C2 (может его емкость должна быть больше), Rs (может необходим последовательно включенный резистор) и режим тактового генератора (возможно неправильно выбран режим тактового генератора). Подобная ситуация особенно возможна при использовании низкочастотных резонаторов (например, 32.768кГц).

**Вопрос 3:** Микроконтроллер работает хорошо, но частота тактового генератора немного отличается от номинального значения резонатора. Как откорректировать частоту генератора?

**Ответ 3:**

Изменение емкости конденсатора C1 в небольших пределах повлияет на частоту тактового генератора. Если вы используете резонатор с последовательным резонансом, то частота тактового генератора будет отличаться от номинальной частоты резонатора. Необходимо использовать резонаторы с параллельным резонансом.

**Вопрос 4:** устройство работает хорошо, но иногда внезапно микроконтроллер приостанавливается.

**Ответ 4:**

Необходимо выполнять программную проверку для исследования остановки микроконтроллера. Такая ситуация возможна, если амплитуда тактового сигнала не достаточно большая, чтобы надежно формировать тактовые импульсы.

**Вопрос 5:** В моем устройстве микроконтроллер работает в режиме внутреннего RC генератора. При стирании микроконтроллера стерлась калибровочная информация. Что можно сделать?

**Ответ 5:**

Если частота микроконтроллера не имеет критического значения, Вы можете продолжать его использовать. В противном случае Вам нужно приобрести новый микроконтроллер или воспользоваться методикой, описанной в разделе 2.5.1 "Выход тактового сигнала"



## 2.9 Дополнительная литература

Дополнительная литература и примеры применения, связанные с этим разделом документации. Примеры применения не могут использоваться для всех микроконтроллеров среднего семейства (PIC16CXXX). Как правило примеры применения написаны для конкретной группы микроконтроллеров, но принципы примеров могут использоваться сделав незначительные изменения (с учетом существующих ограничений).

Документы, связанные тактовым генератором микроконтроллеров PICmicro MCU:

Документ	Номер
PIC16/17 Oscillator Design Guide Руководство по выбору тактового генератора для PIC16/17	AN588
Low Power Design using PIC16/17 Устройства с малым энергопотреблением на микроконтроллерах PIC16/17	AN606

## Уважаемые господа!

ООО «Микро-Чип» поставляет полную номенклатуру комплектующих фирмы **Microchip Technology Inc** и осуществляет качественную техническую поддержку на русском языке.

С техническими вопросами Вы можете обращаться по адресу [support@microchip.ru](mailto:support@microchip.ru)

По вопросам поставок комплектующих Вы можете обращаться к нам по телефонам:

**(095) 963-9601**

**(095) 737-7545**

и адресу [sales@microchip.ru](mailto:sales@microchip.ru)

На сайте

[www.microchip.ru](http://www.microchip.ru)

Вы можете узнать последние новости нашей фирмы, найти техническую документацию и информацию по наличию комплектующих на складе.